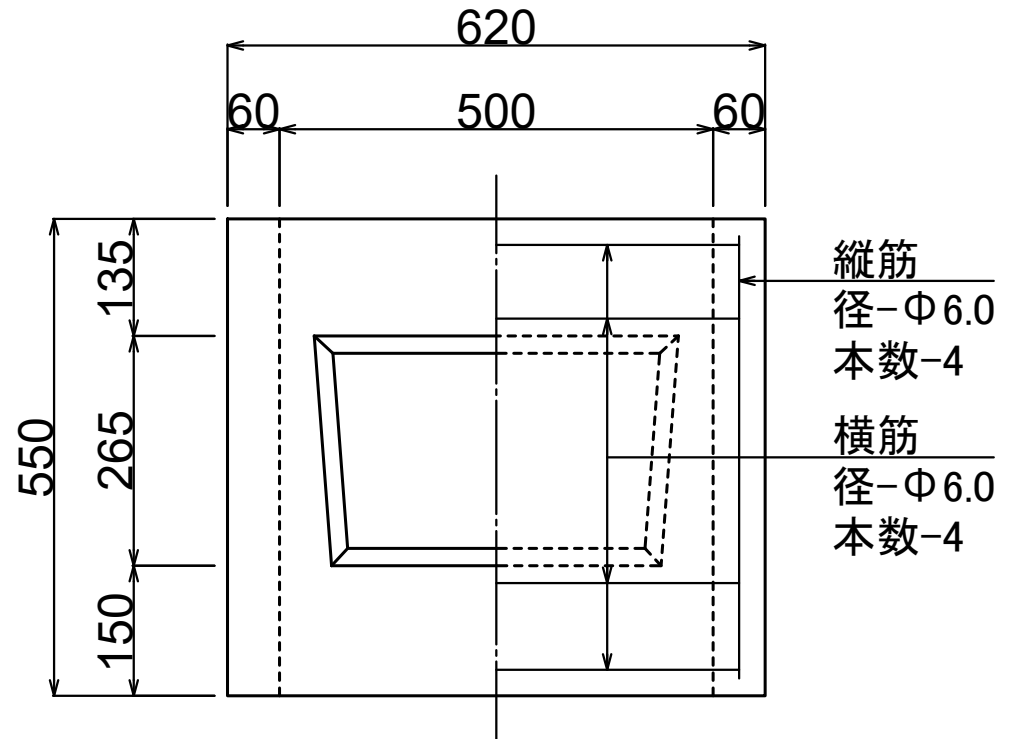
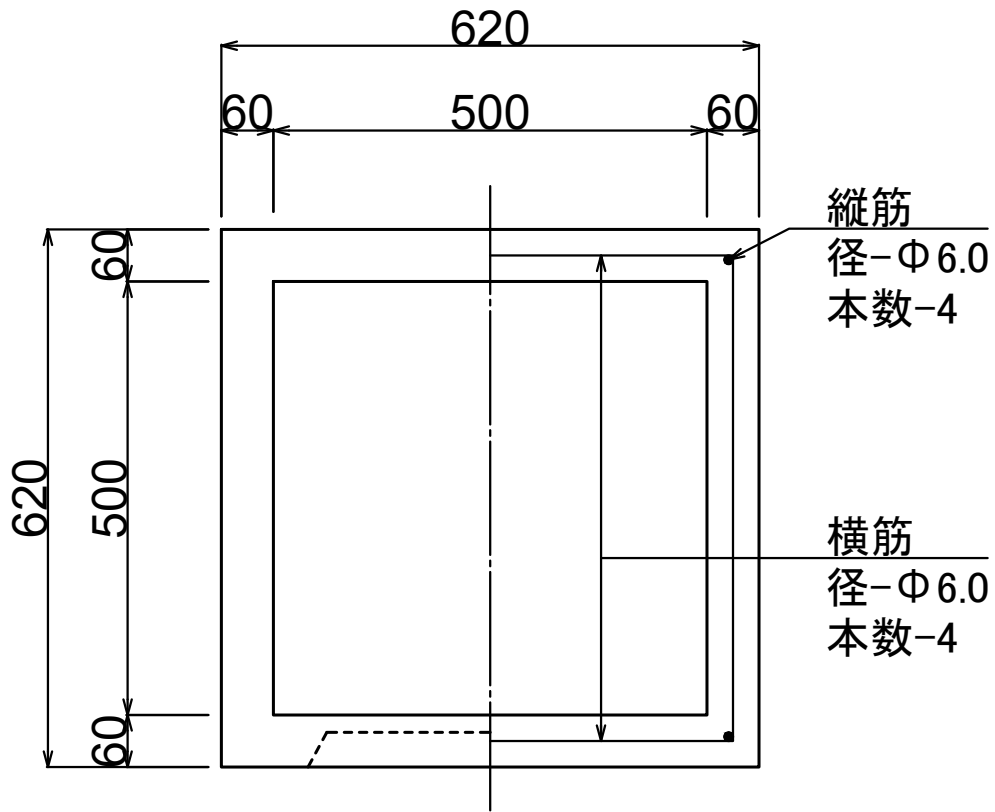
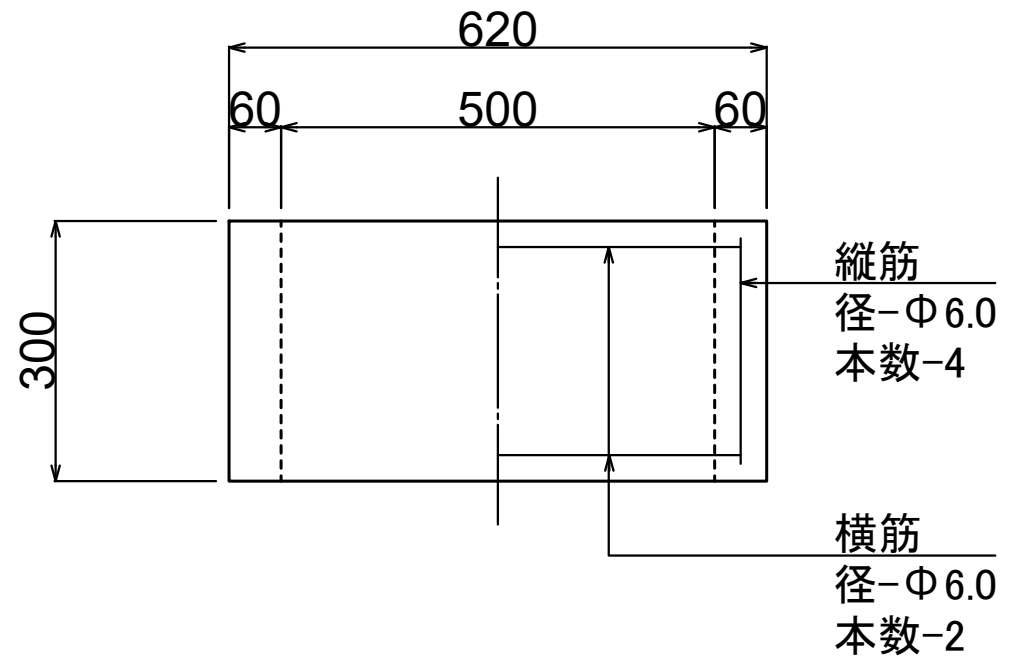
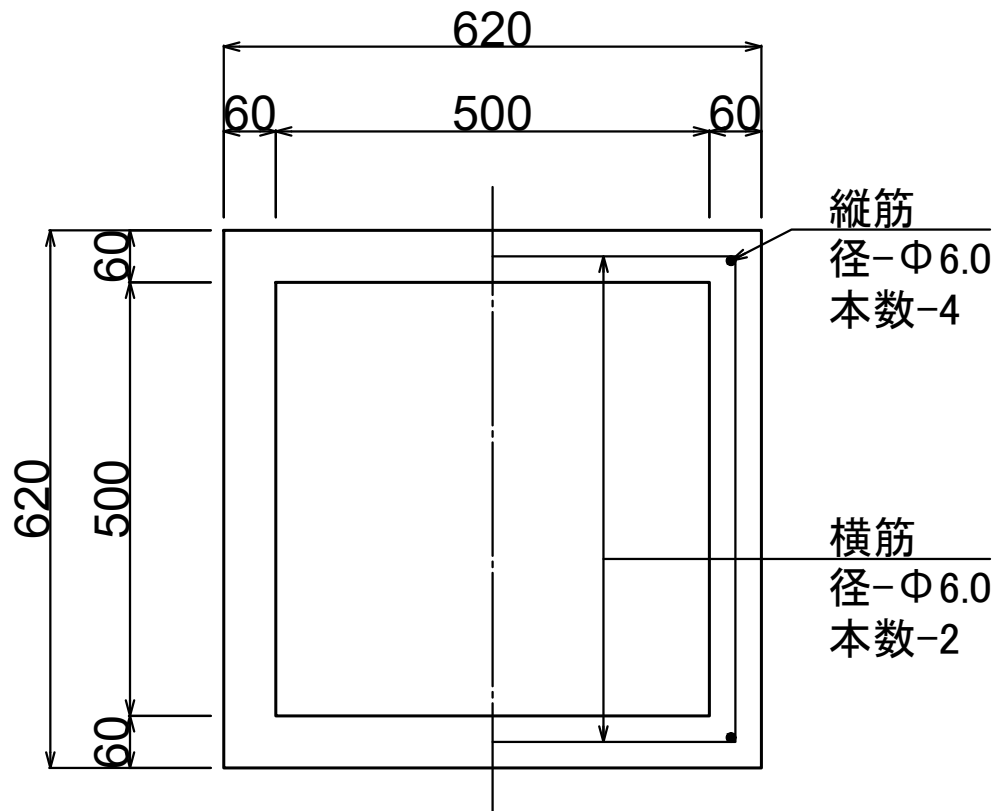


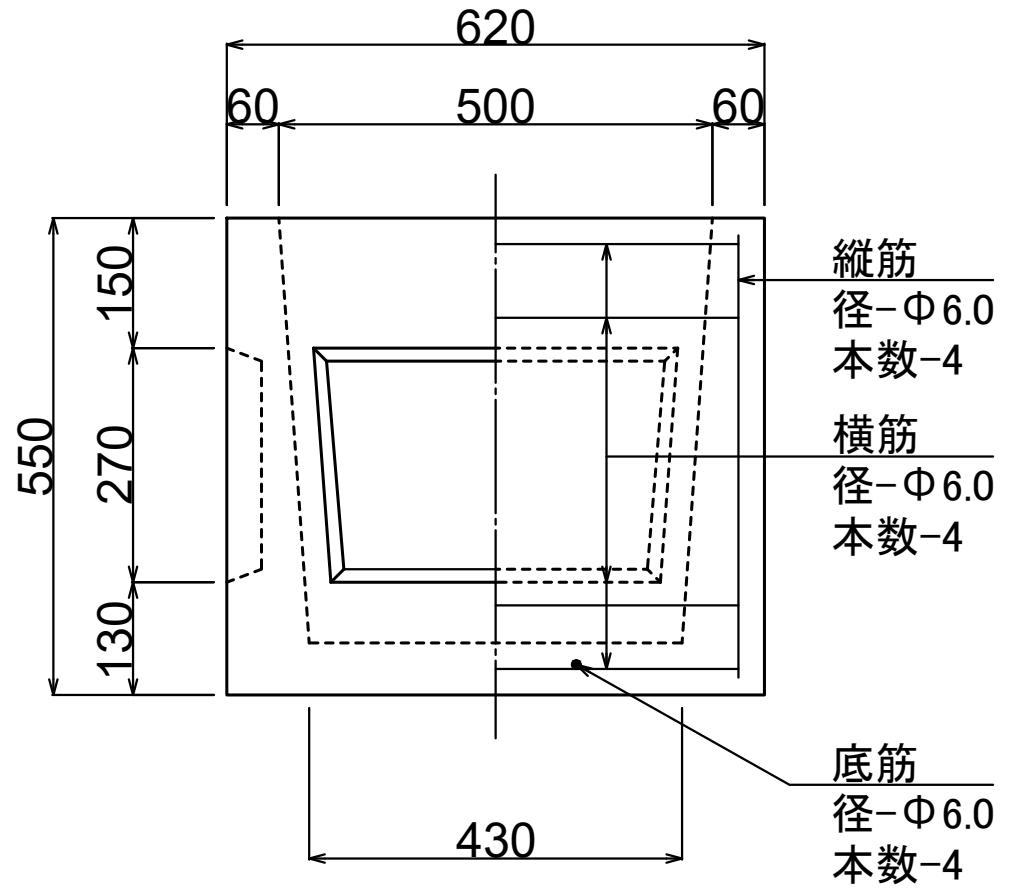
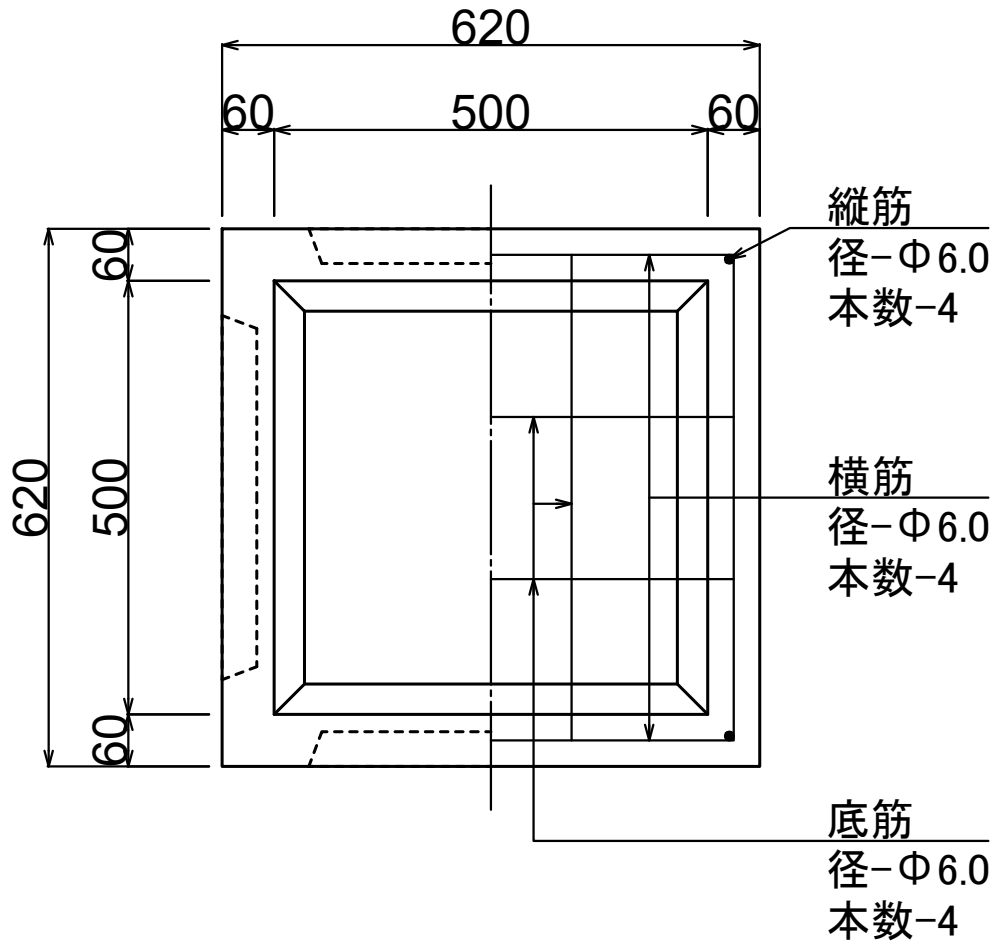
製品名	分水柵	参考質量
呼び名	I型 上部	160 kg



製品名	分水柵	参考質量
呼び名	I 型 中部	96 kg



製品名	分水柵	参考質量
呼び名	I型 下部	187 kg



製品名

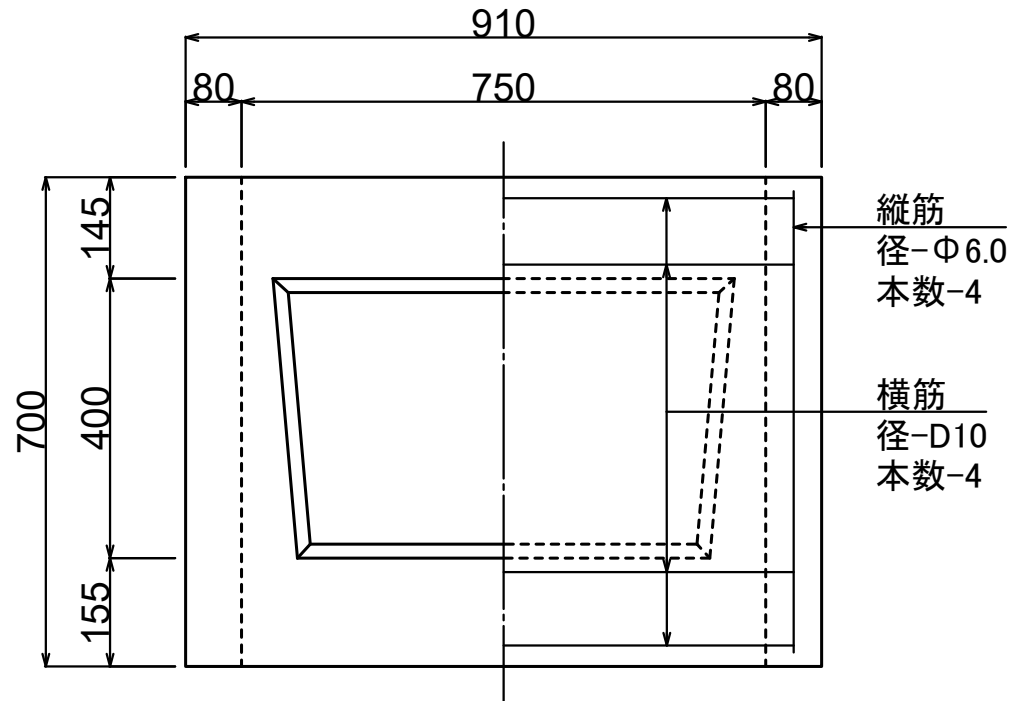
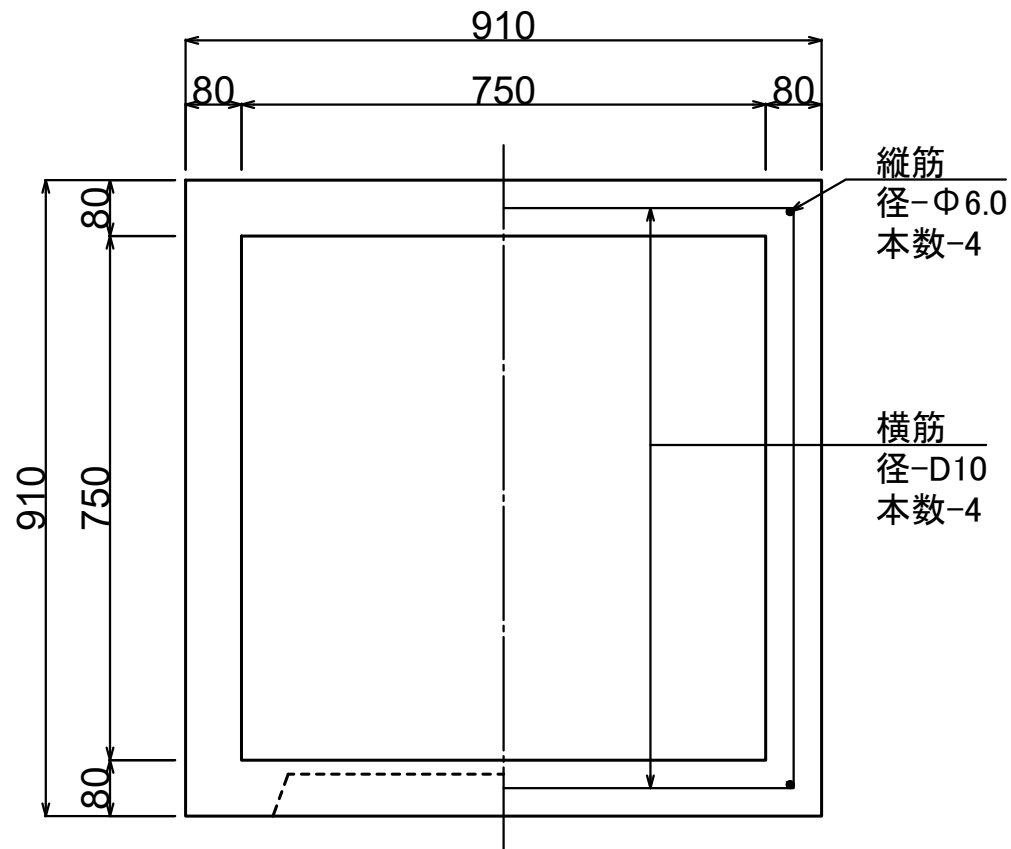
分水柵

参考質量

呼び名

Ⅱ型 上部

391 kg

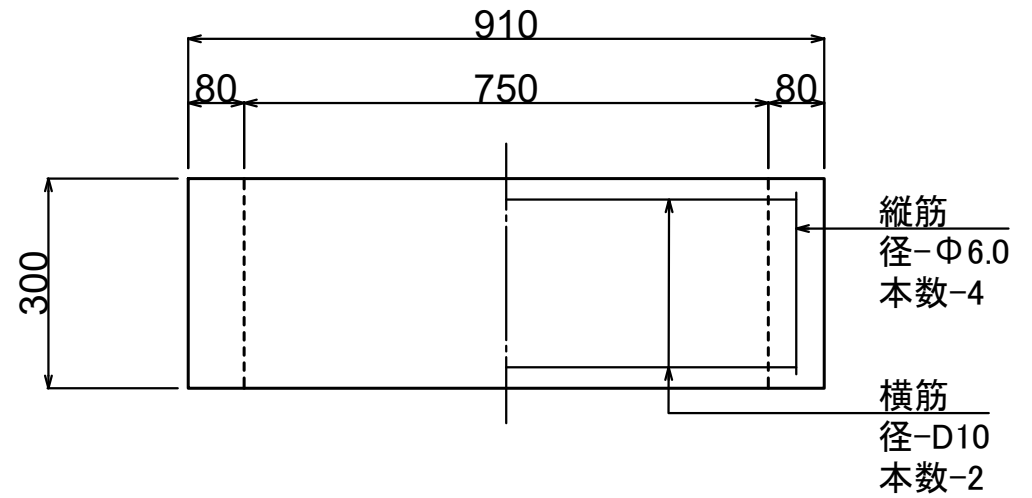
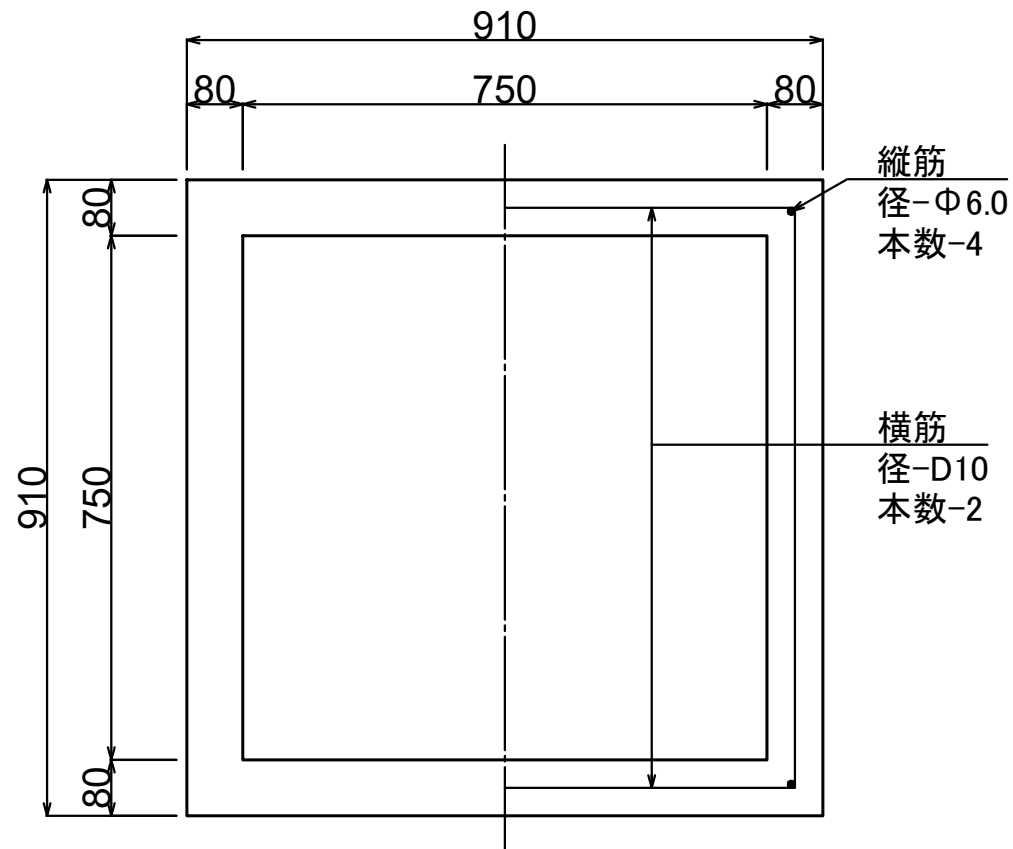


製品名 分水柵

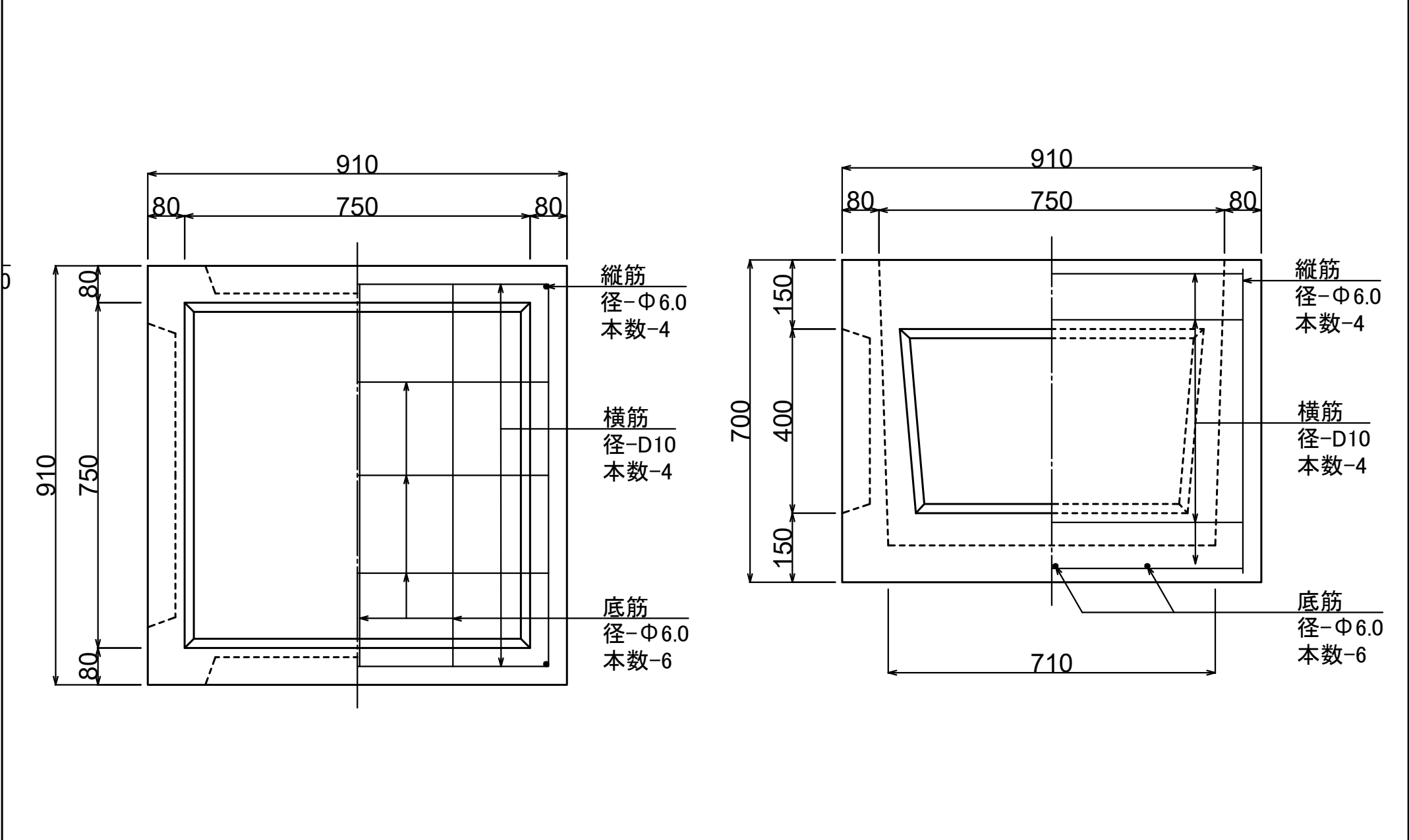
参考質量

呼び名 II型 中部

191 kg



製品名	分水柵	参考質量
呼び名	Ⅱ型 下部	460 kg

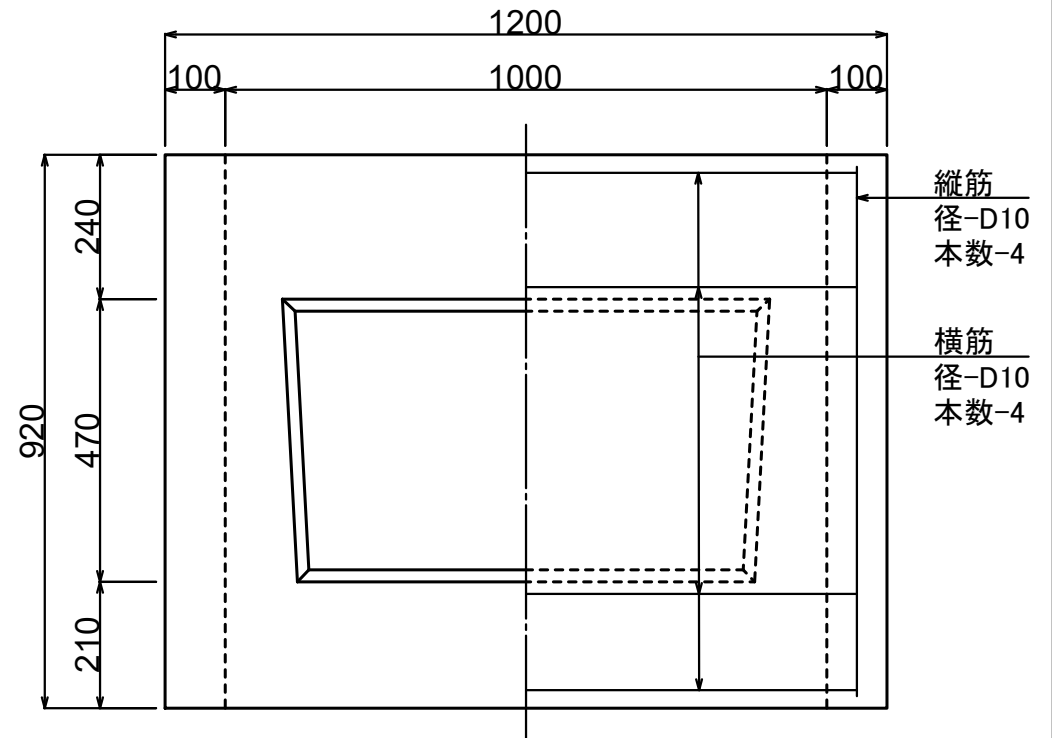
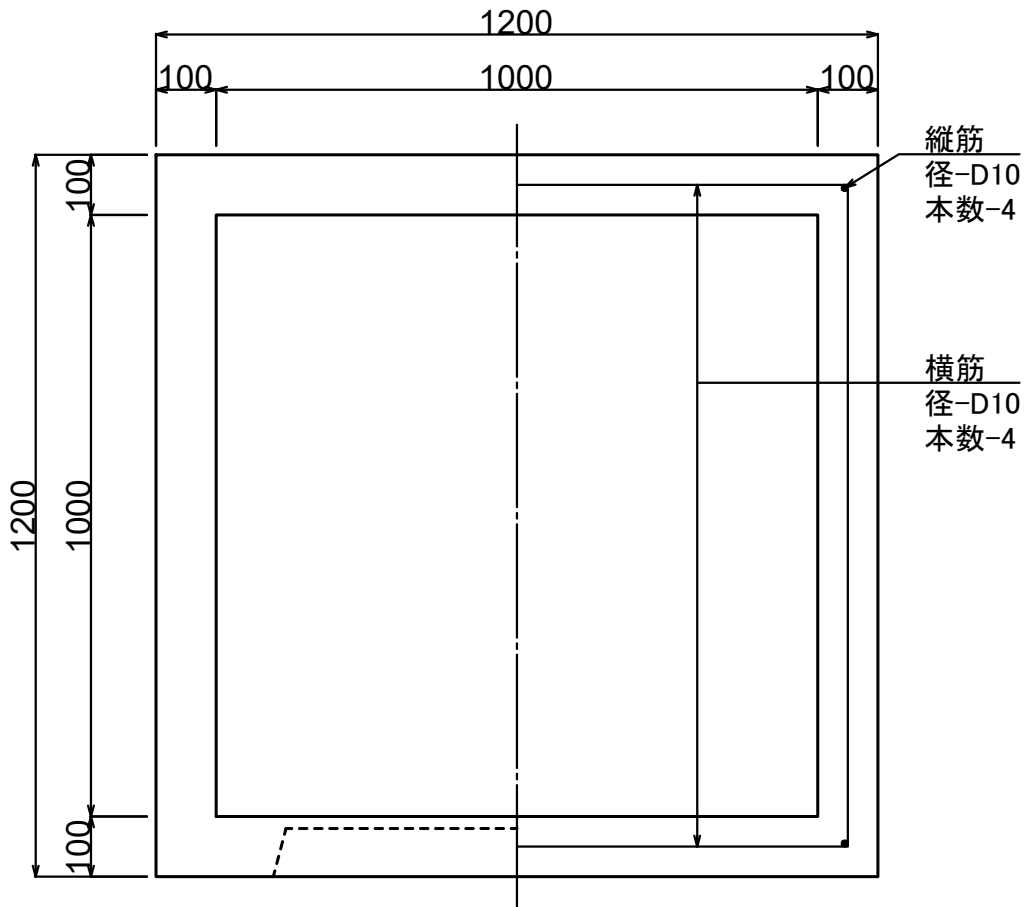


製品名 分水柵

参考質量

呼び名 III型 上部

886 kg



製品名

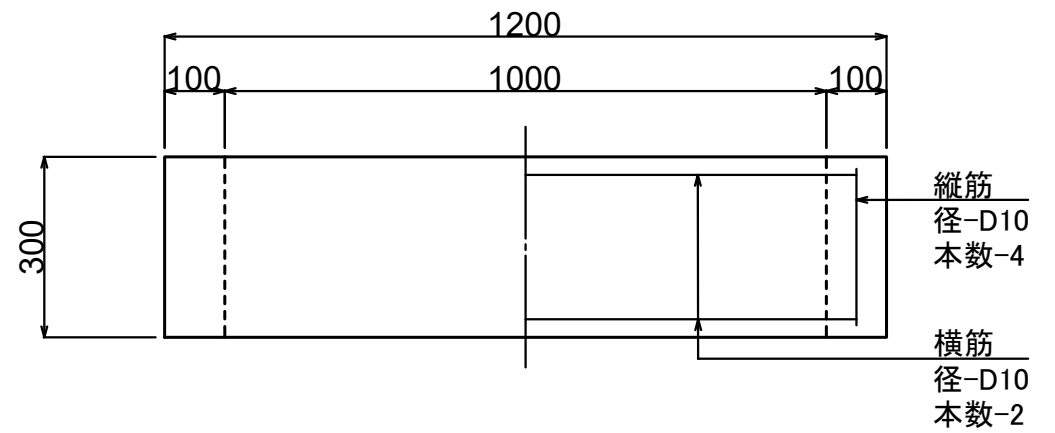
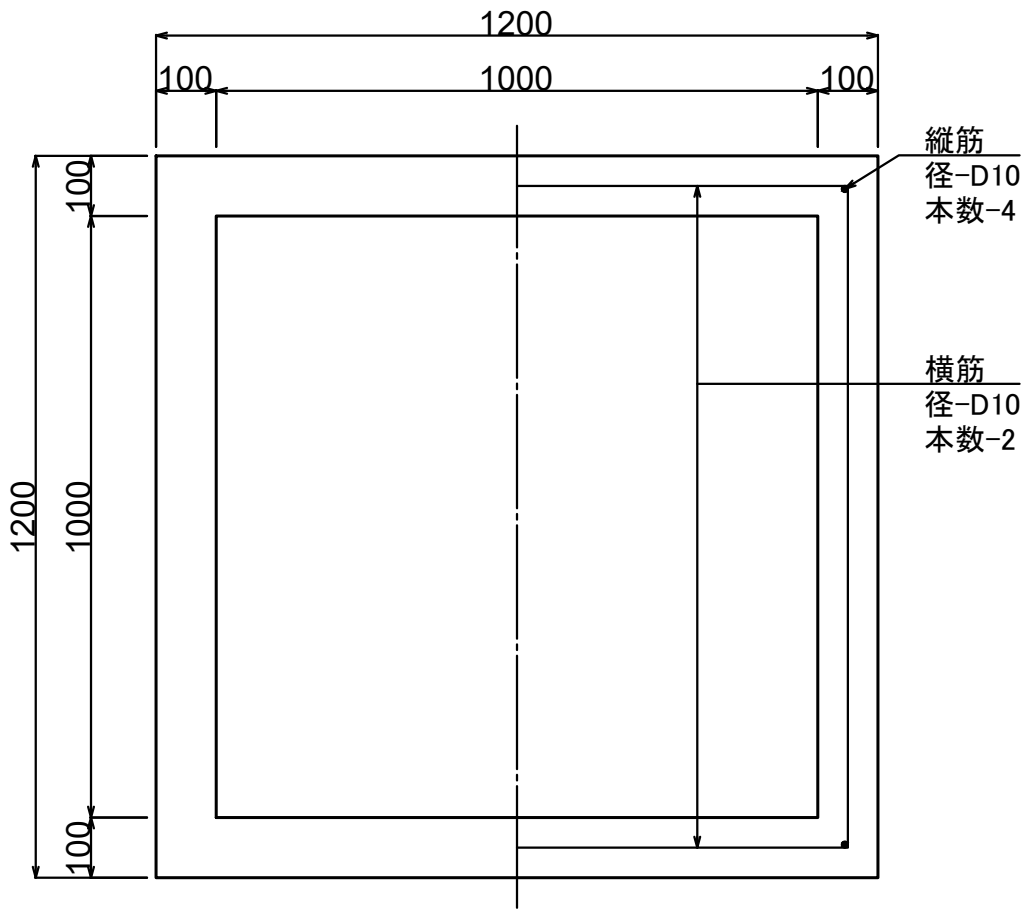
分水柵

参考質量

呼び名

Ⅲ型 中部

345 kg





製品名 分水柵

参考質量

呼び名 皿型 下部

1,025 kg

