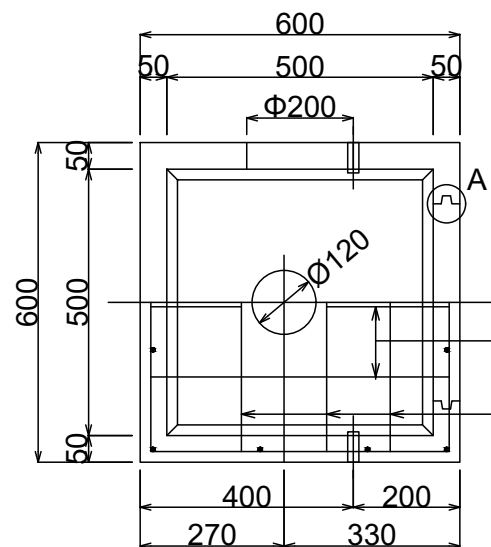


製品名 給水柵

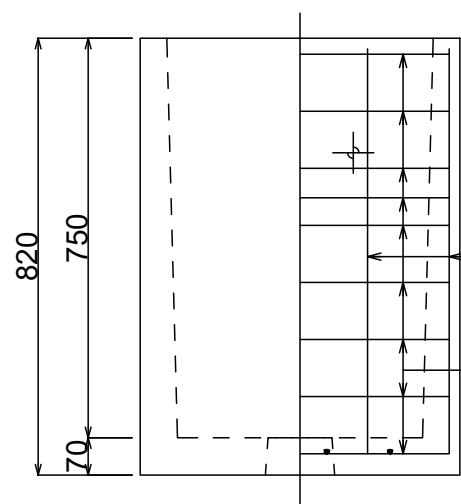
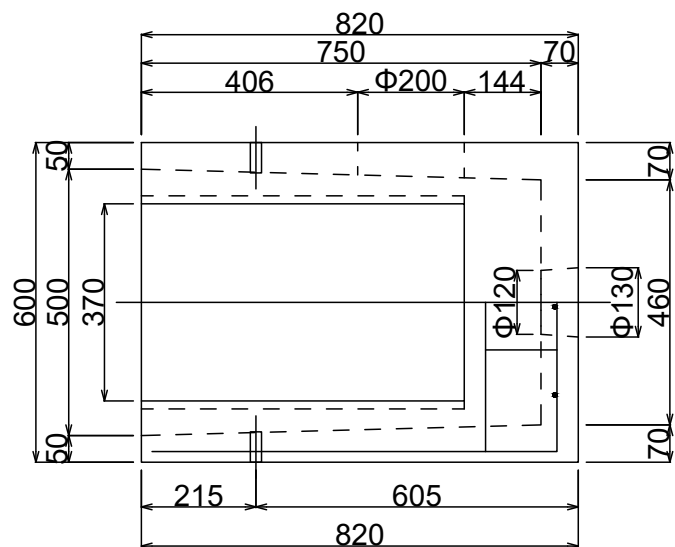
参考質量

呼び名 —

257 kg

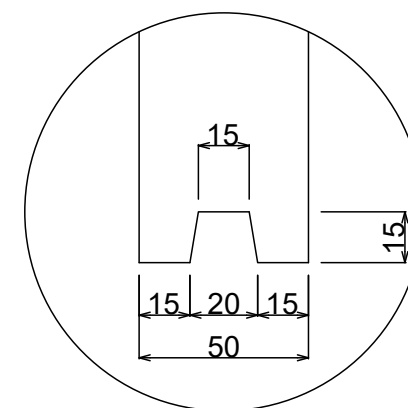


径- $\Phi 4.0$   
本数-3  
径- $\Phi 4.0$   
本数-3



径- $\Phi 4.0$   
本数-12  
径- $\Phi 4.0$   
本数-9

### A部詳細



製品名 用水樋管

参考質量

呼び名 —

86 kg

