

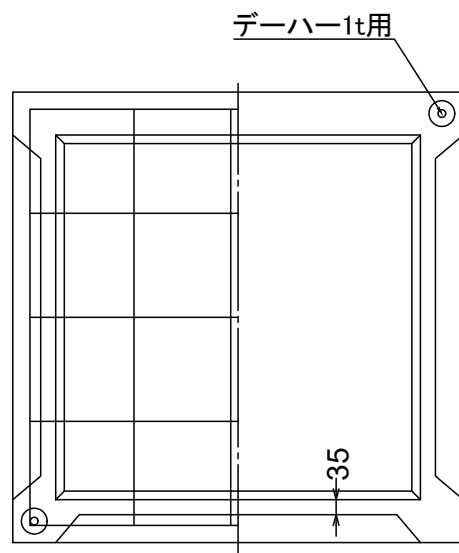
製品名 排水フリューム用柵

参考質量

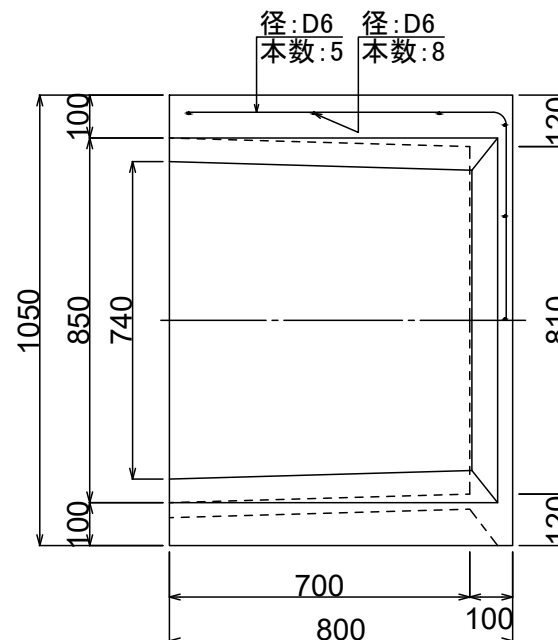
呼び名 I 型

646 kg

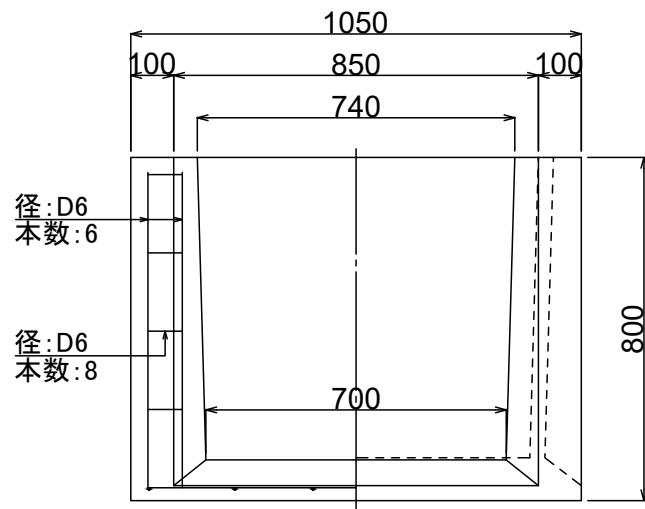
平面図



側面図



側面図



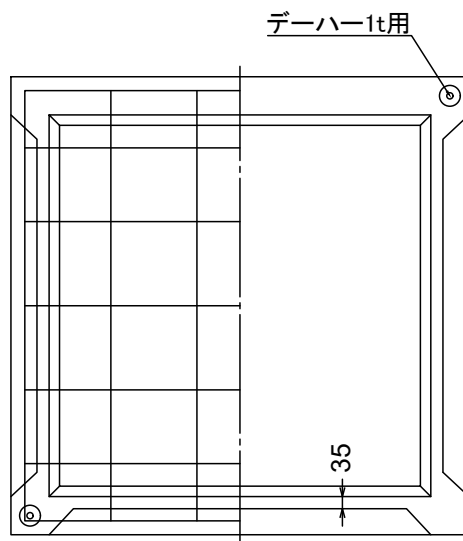
製品名 排水フリューム用柵

参考質量

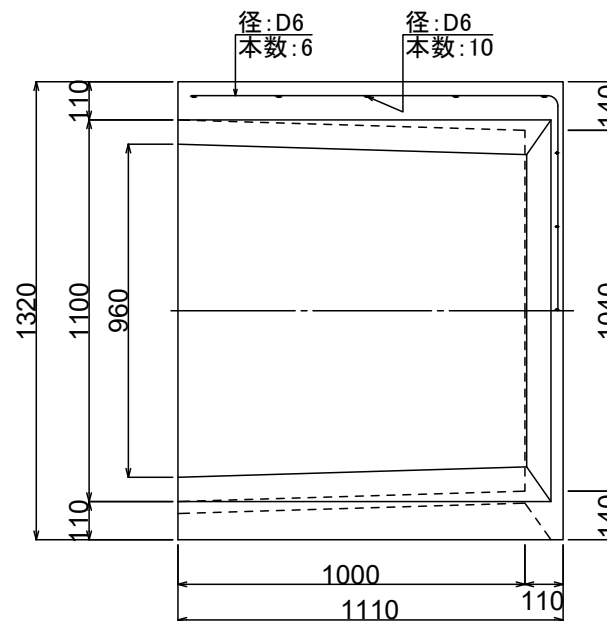
呼び名 II型

1,210 kg

平面図



側面図



側面図

