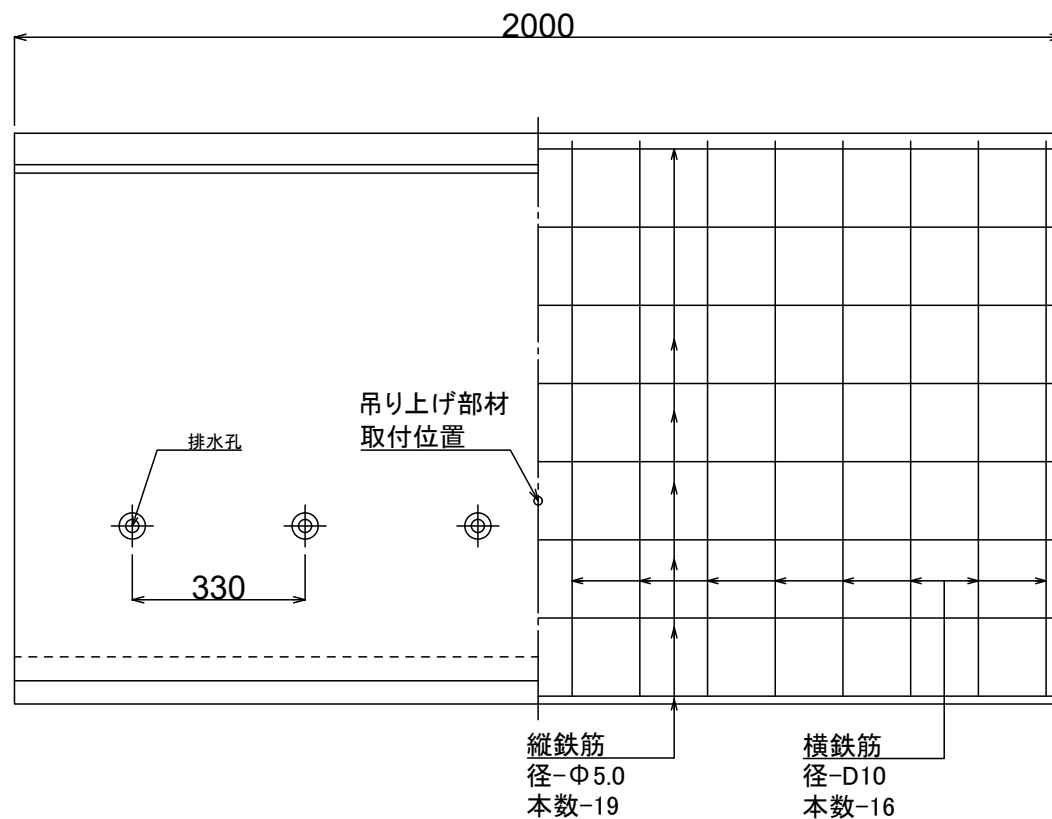
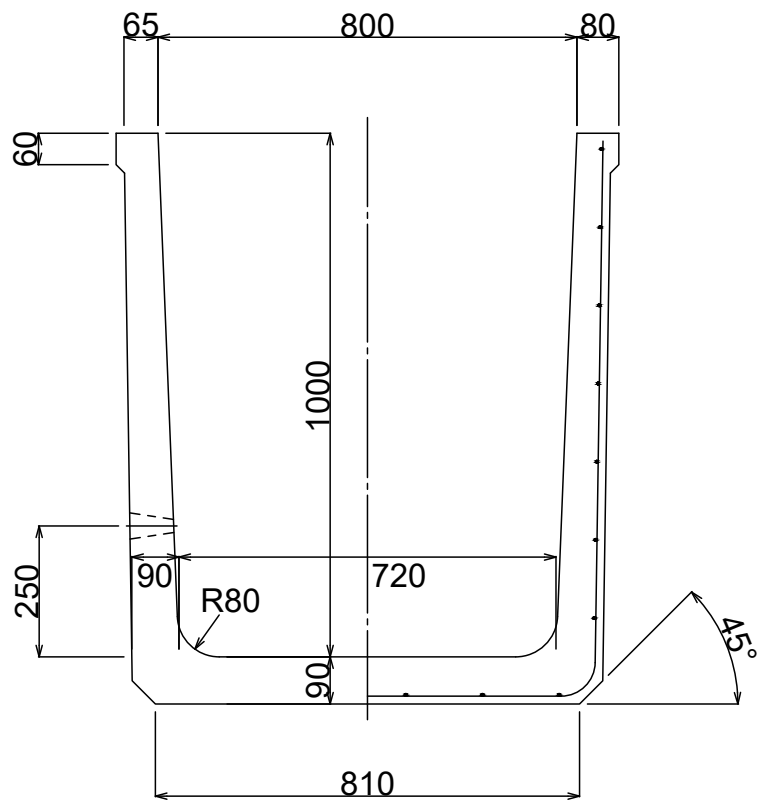


製品名 排水フリューム

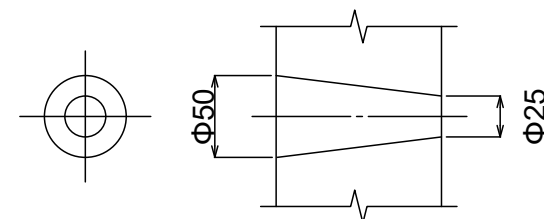
参考質量

呼び名 1000×800

1,145 kg



排水孔詳細図

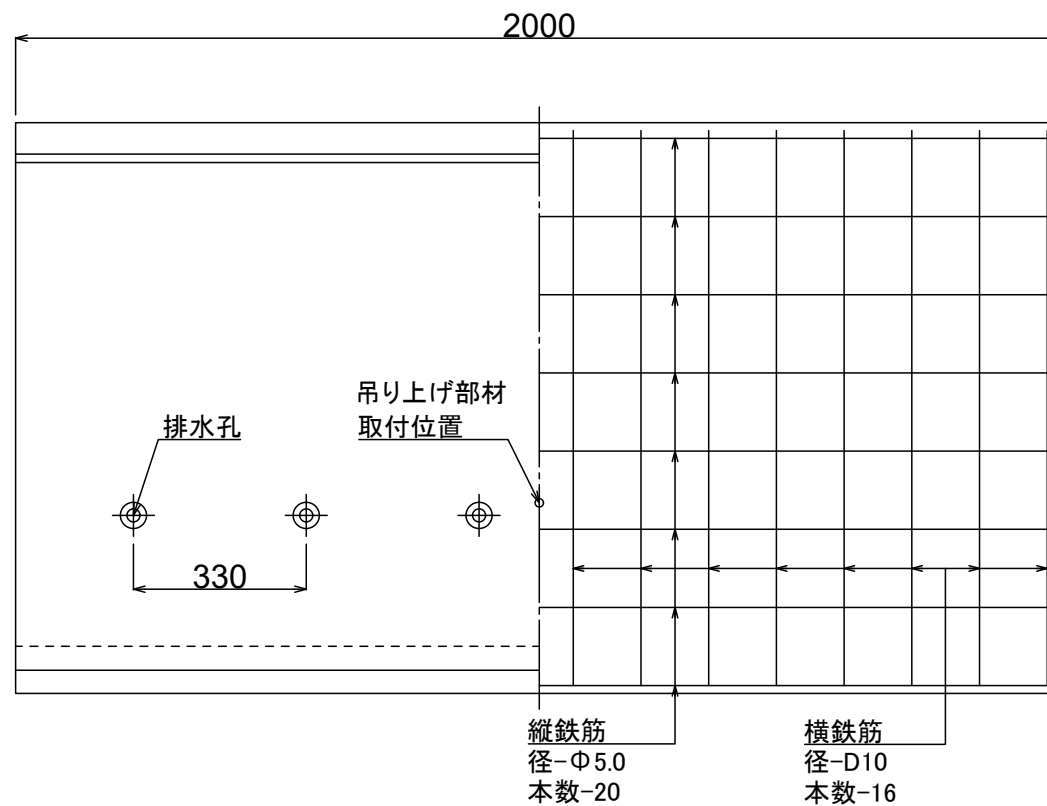
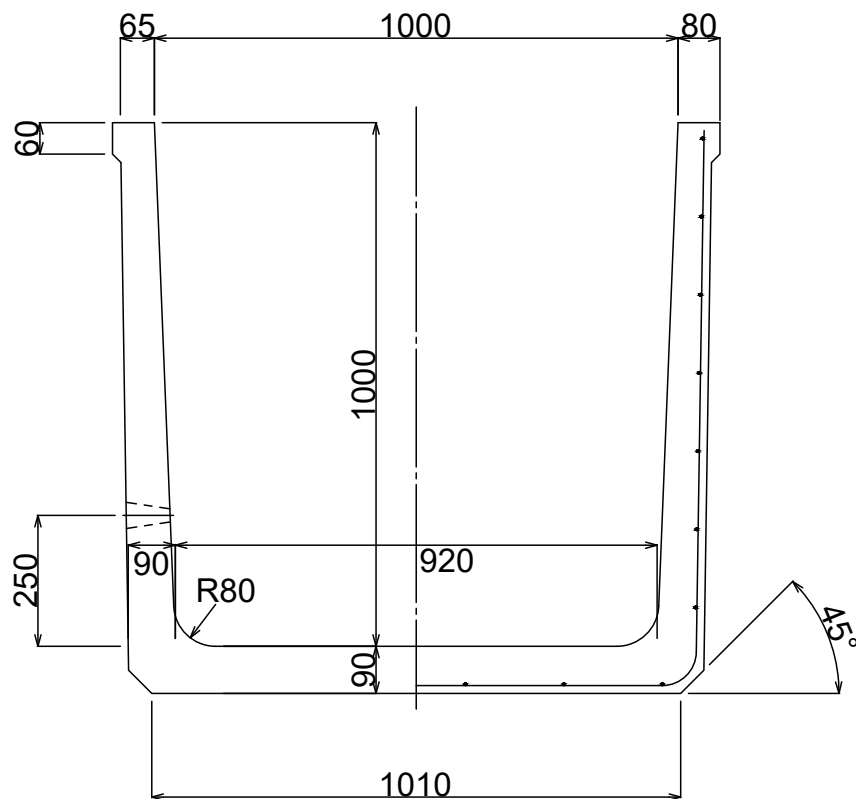


製品名 排水フリューム

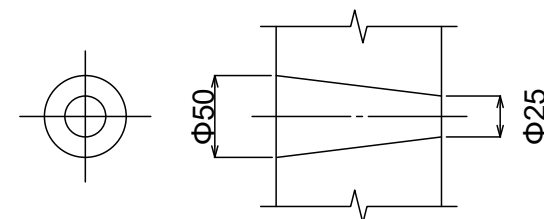
参考質量

呼び名 1000×1000

1,232 kg



排水孔詳細図

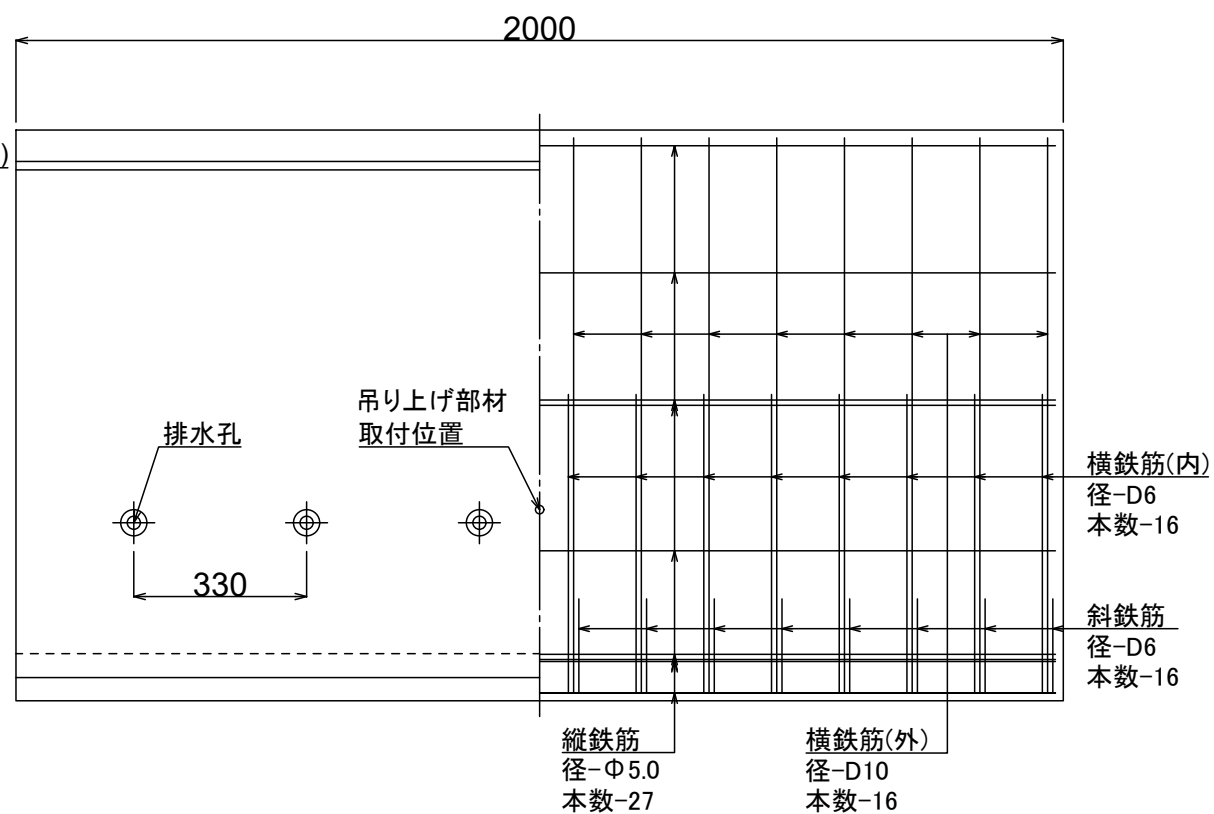
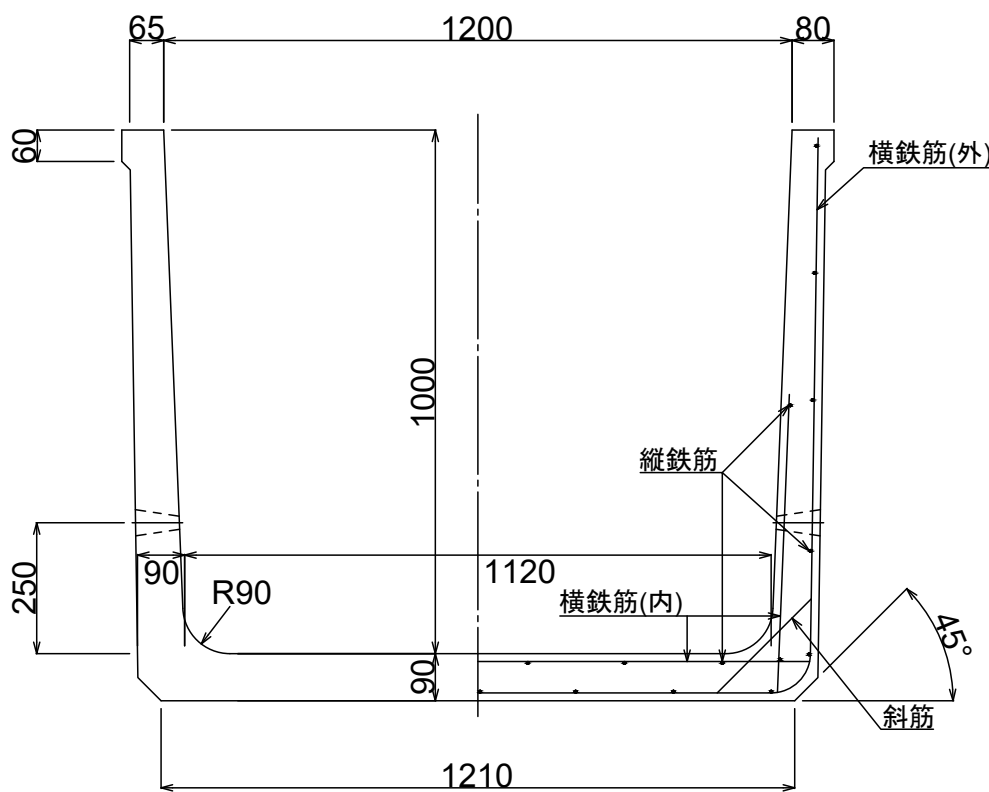


製品名 排水フリューム

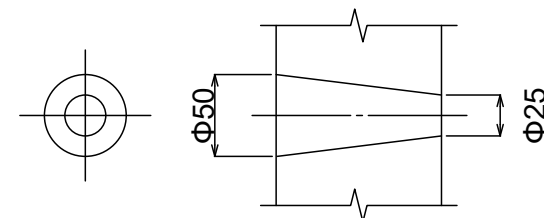
参考質量

呼び名 1000×1200

1,321 kg



排水孔詳細図

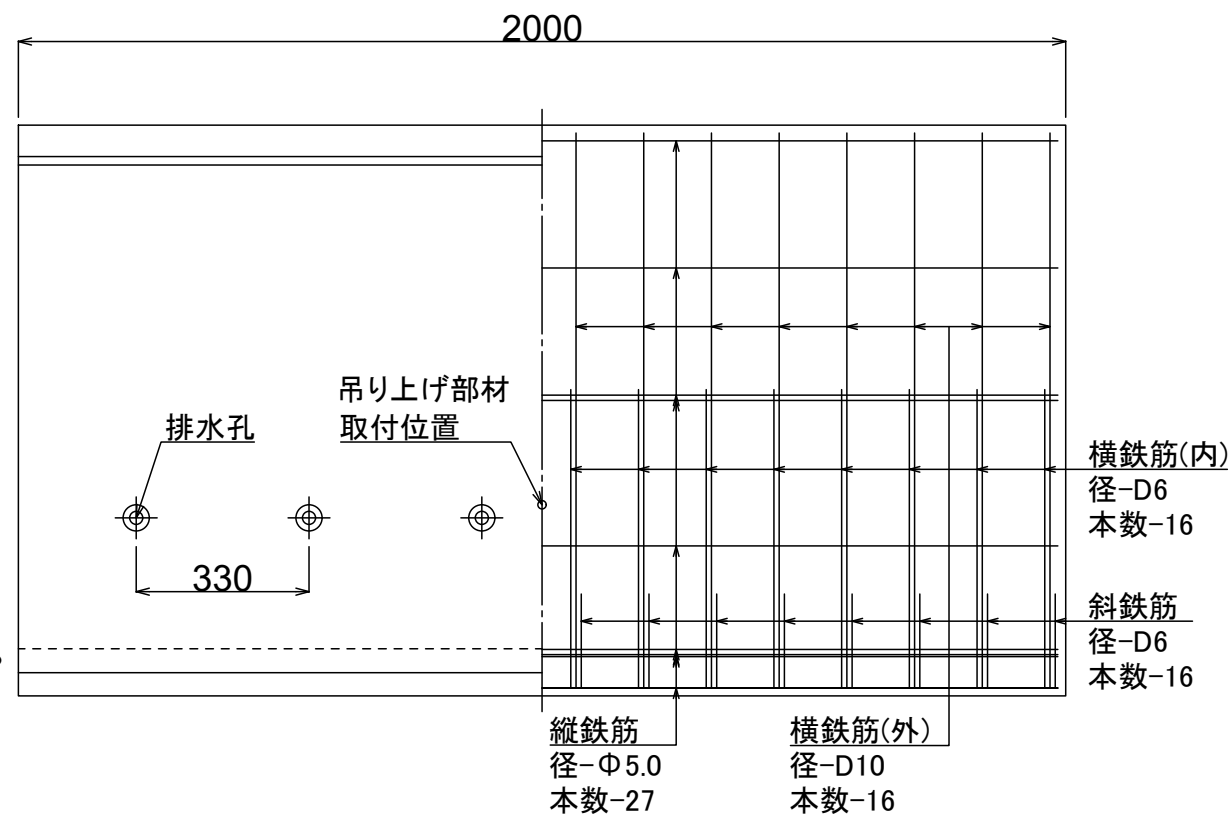
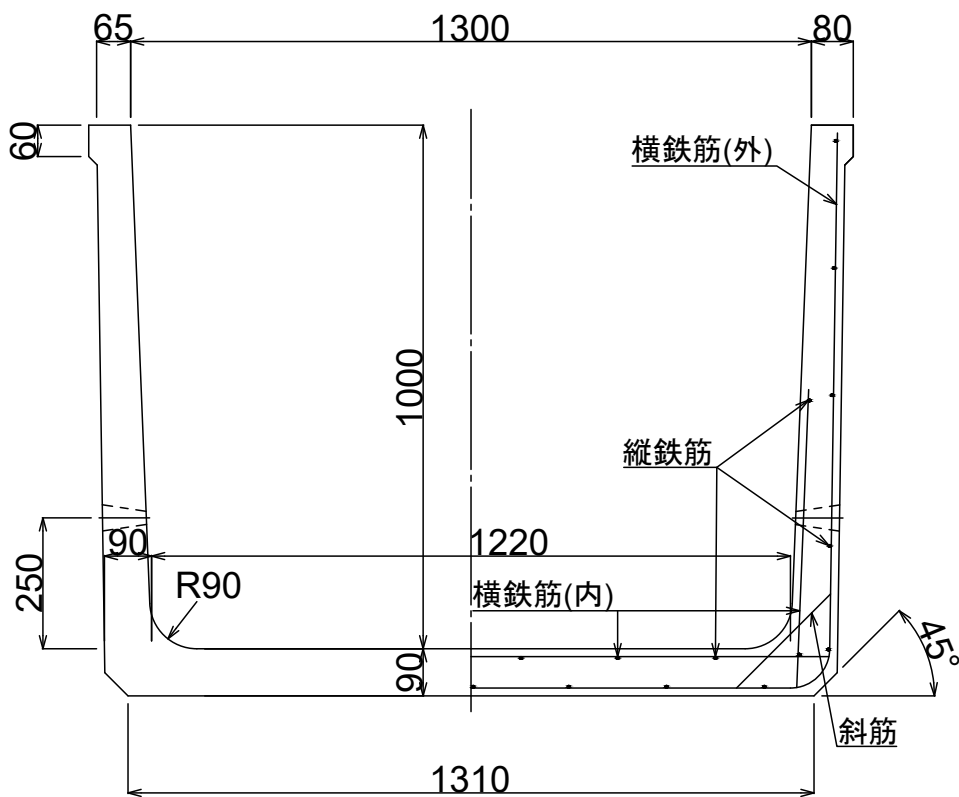


製品名 排水フリューム

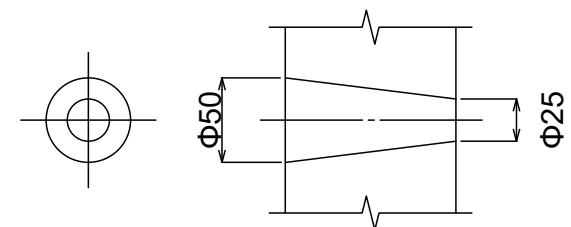
参考質量

呼び名 1000×1300

1,364 kg



排水孔詳細図

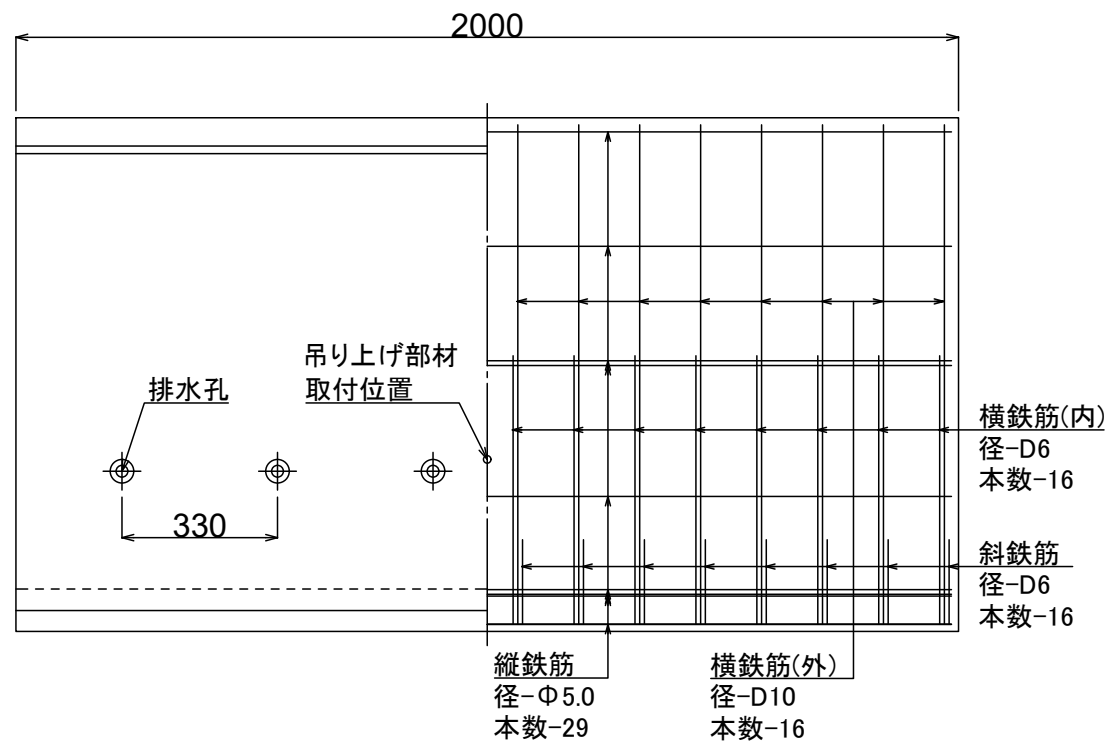
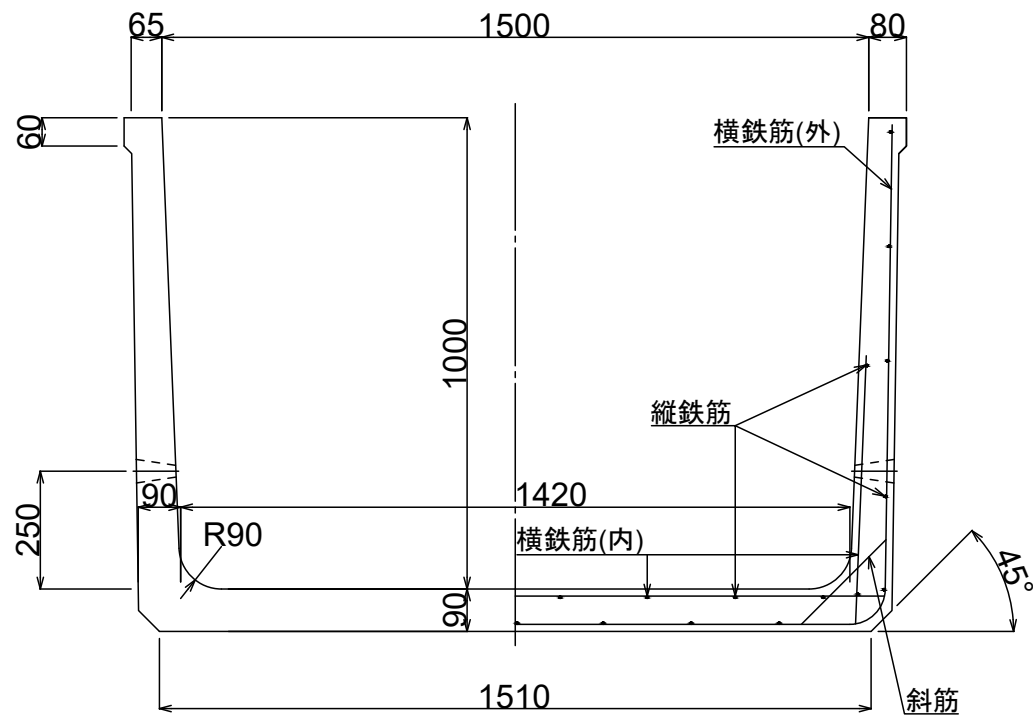


製品名 排水フリューム

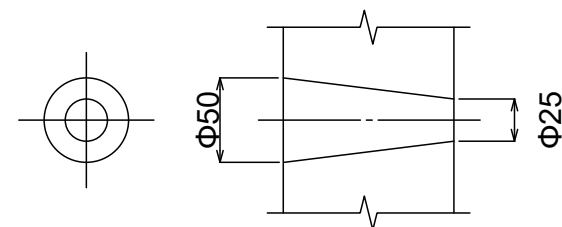
参考質量

呼び名 1000×1500

1,451 kg



排水孔詳細図

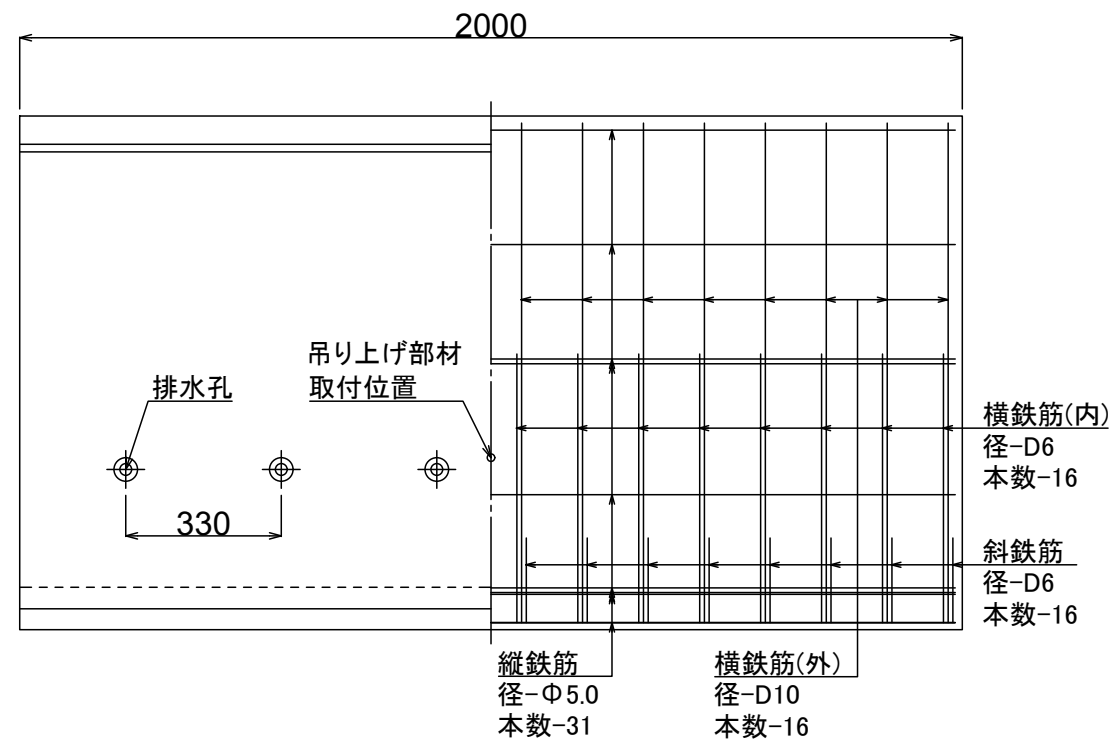
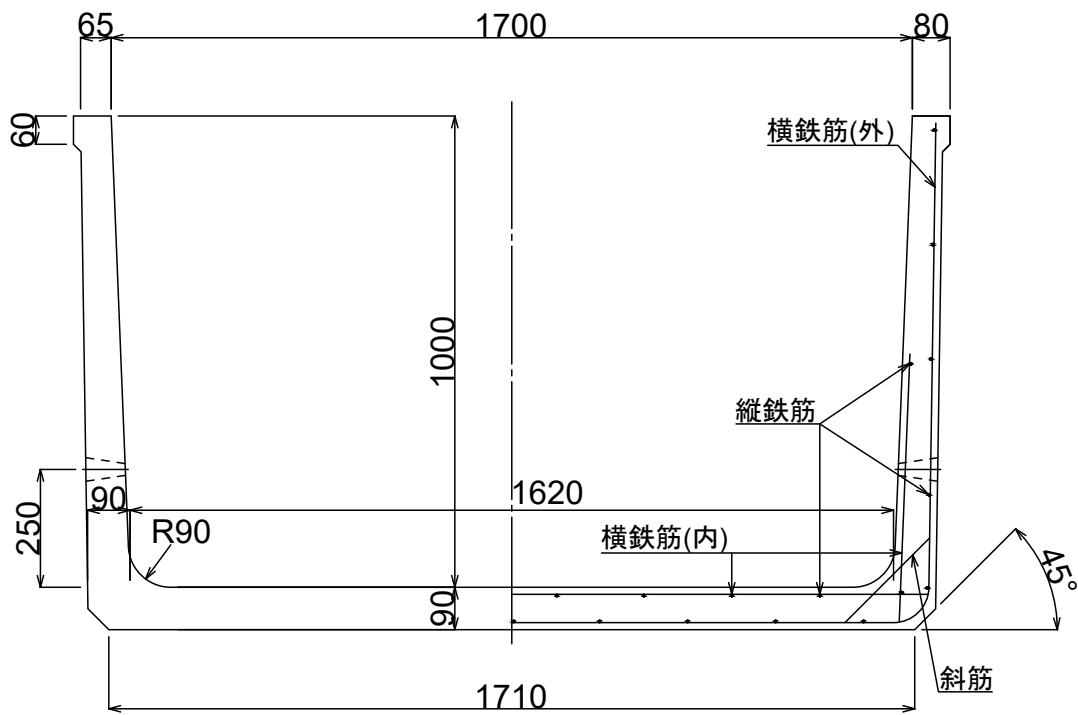


製品名 排水フリューム

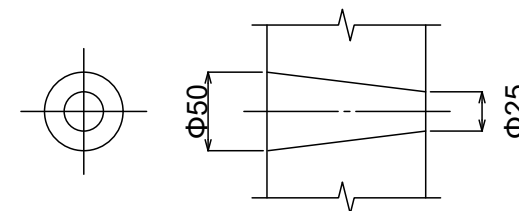
参考質量

呼び名 1000×1700

1,537 kg



排水孔詳細図



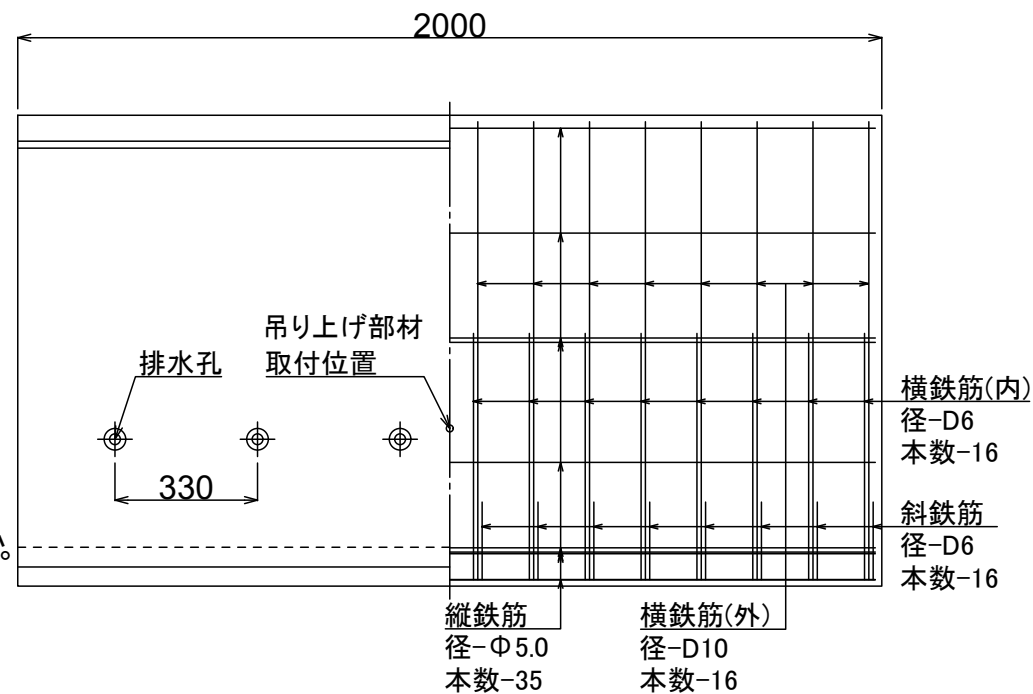
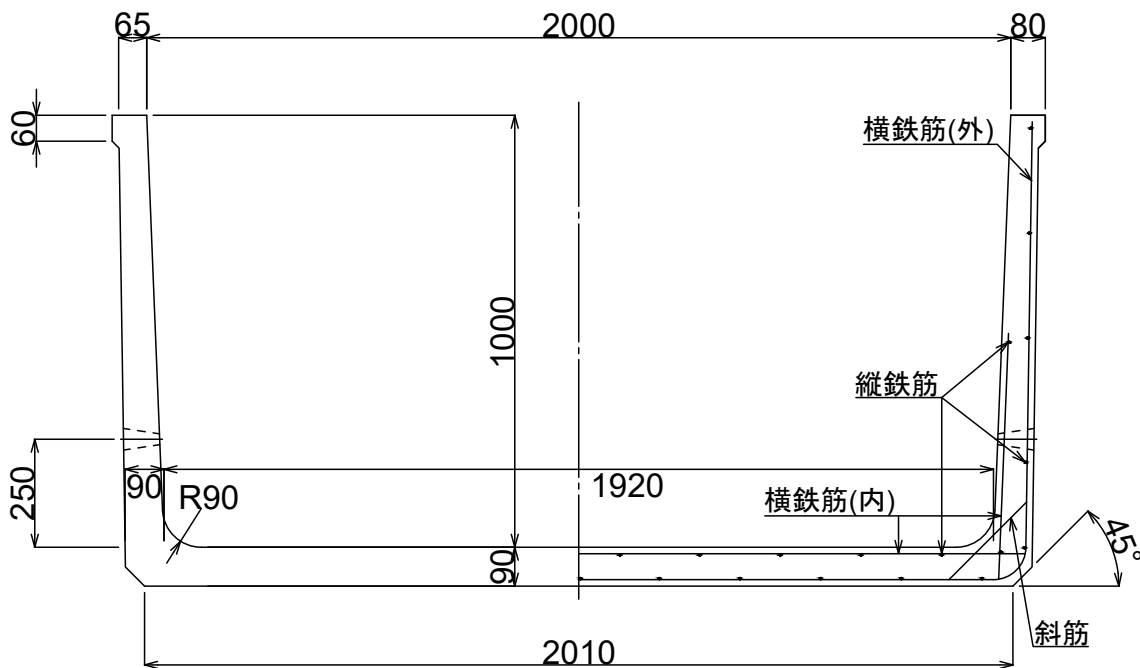


製品名 排水フリューム

参考質量

呼び名 1000×2000

1,667 kg



排水孔詳細図

