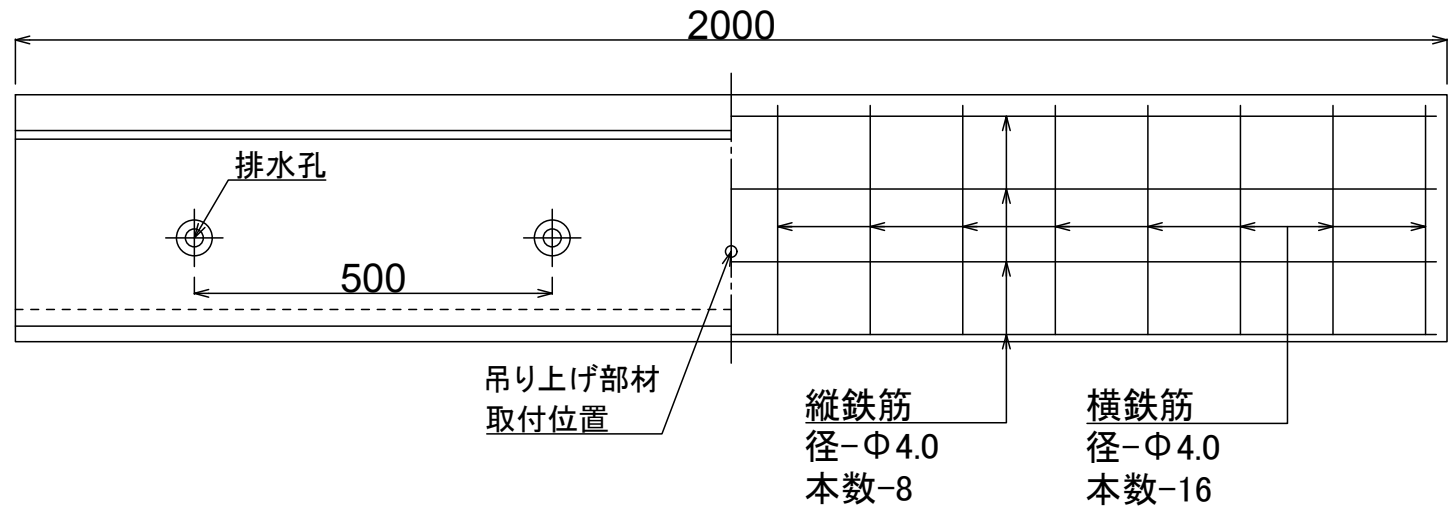
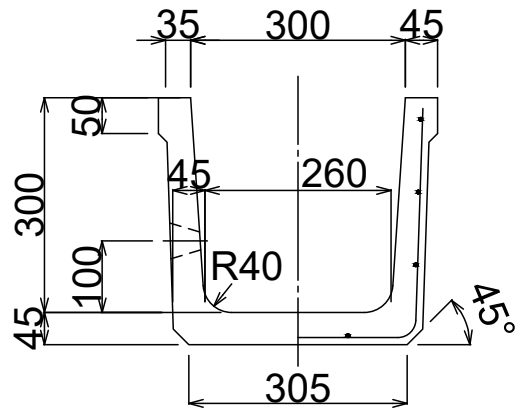


製品名 排水フリューム

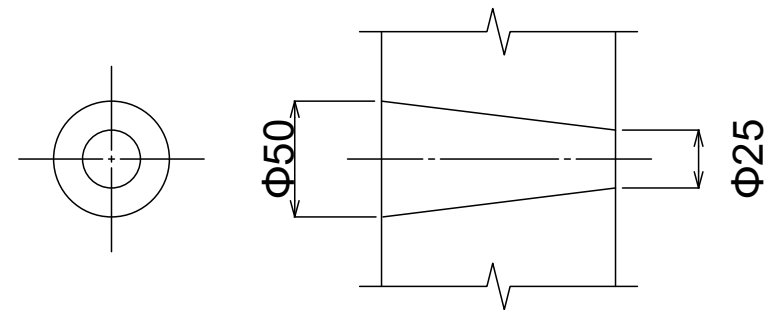
参考質量

呼び名 300×300

197 kg



排水孔詳細図

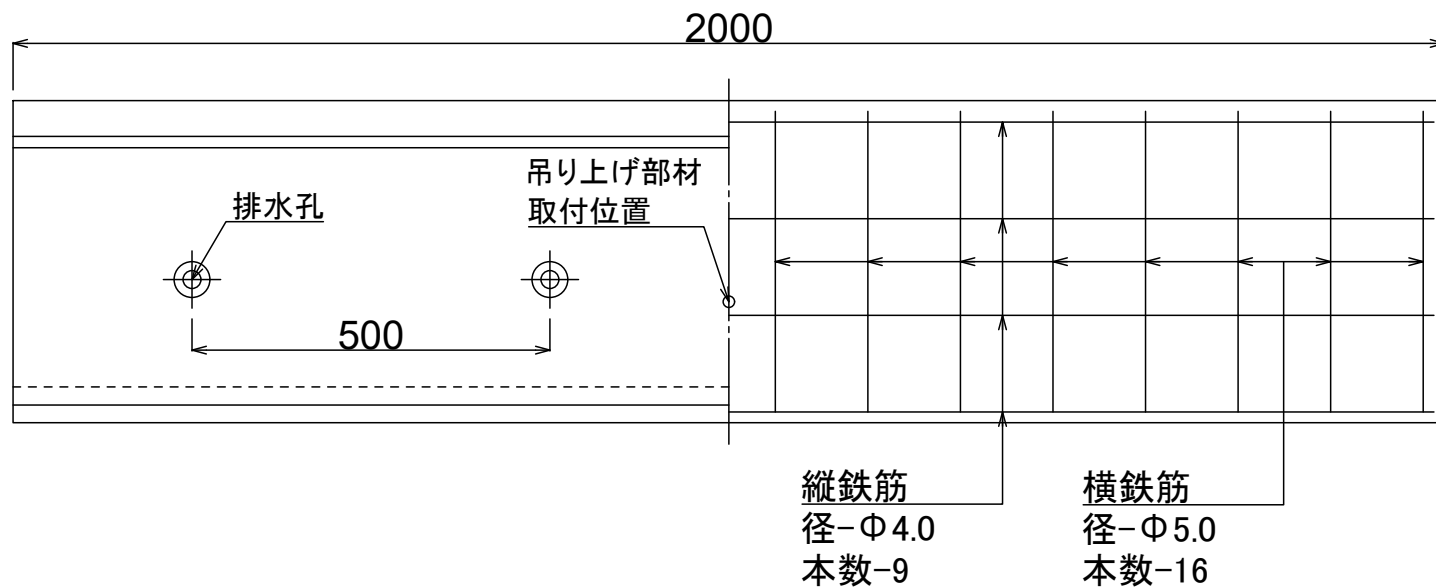
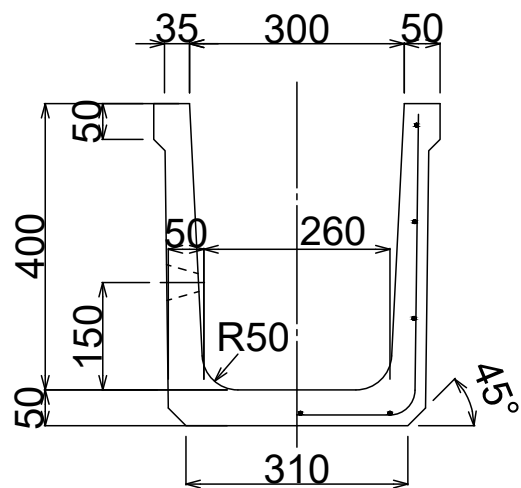


製品名 排水フリューム

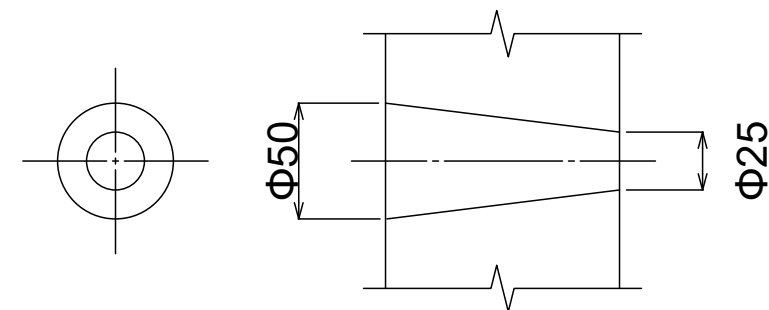
参考質量

呼び名 400×300

260 kg



排水孔詳細図

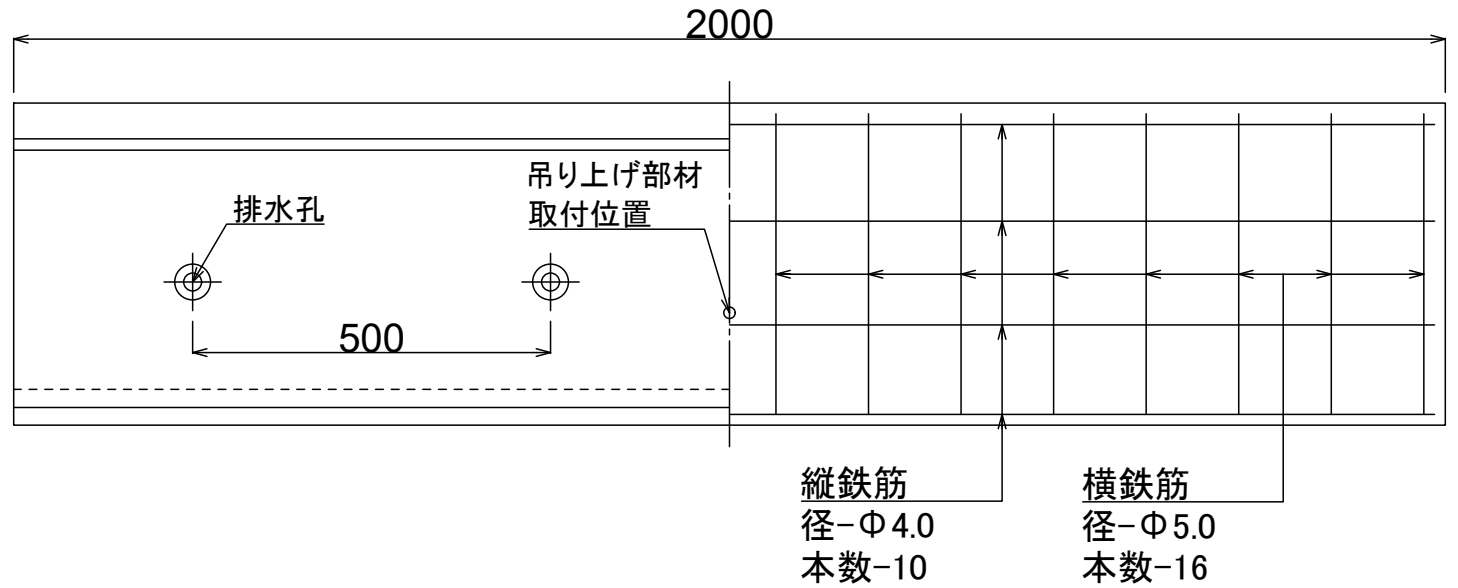
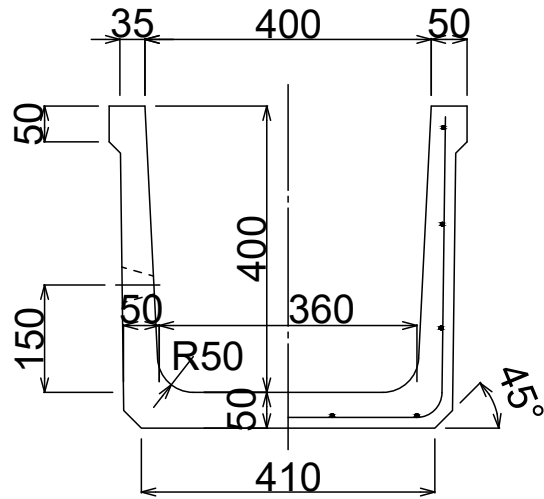


製品名 排水フリューム

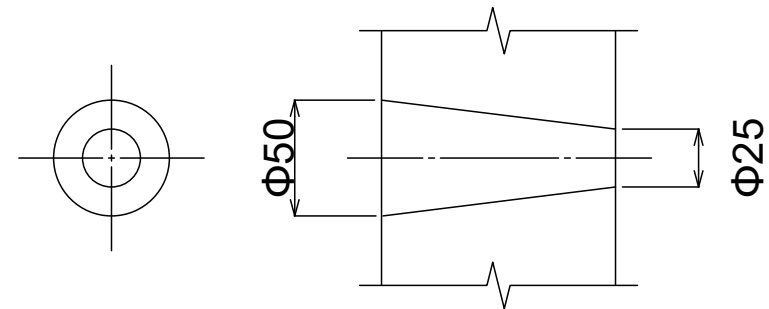
参考質量

呼び名 400×400

284 kg



排水孔詳細図

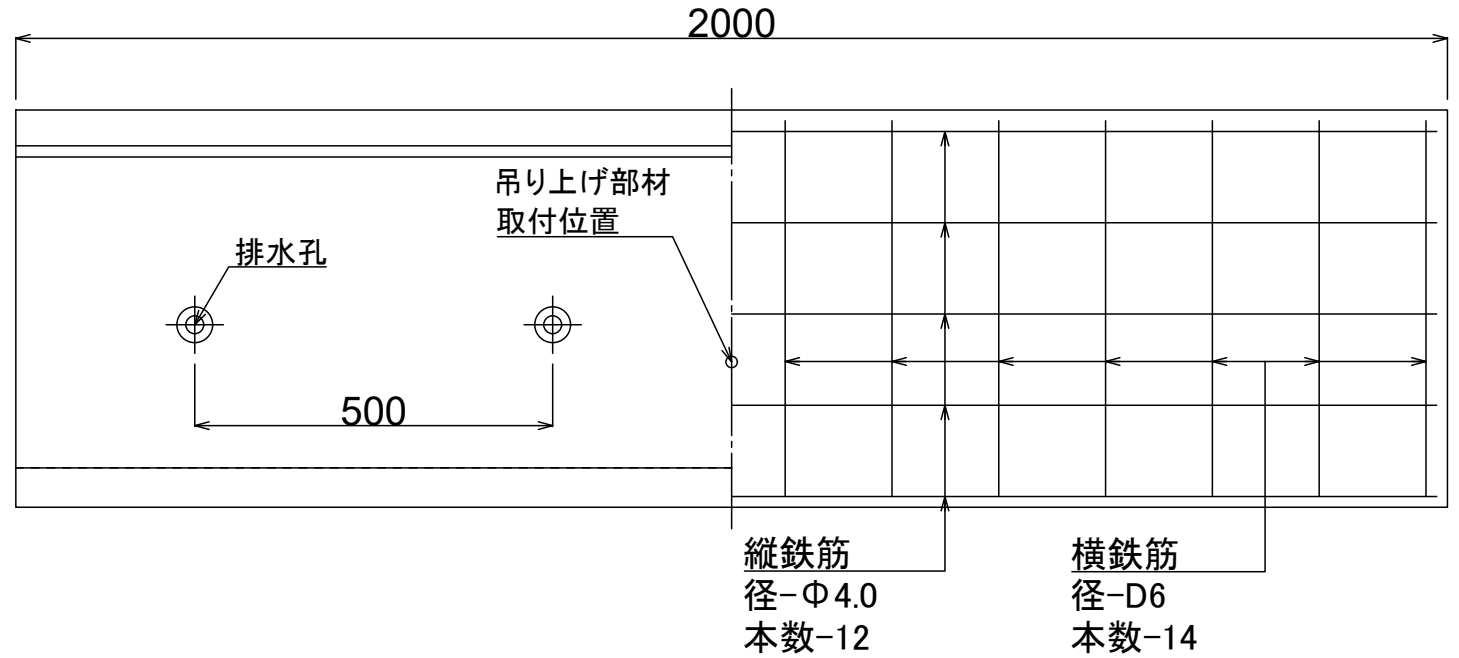
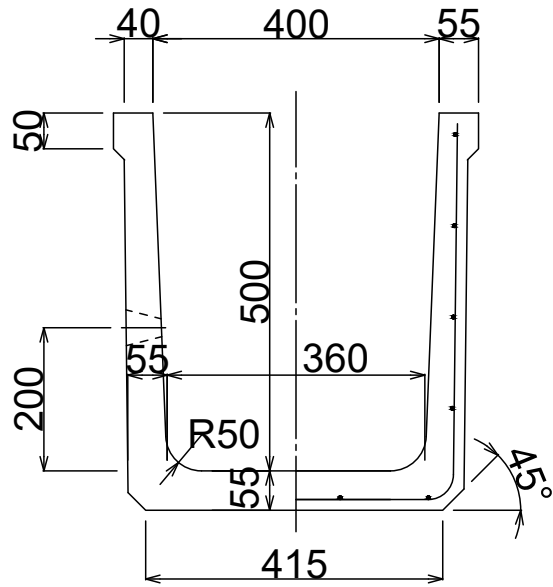


製品名 排水フリューム

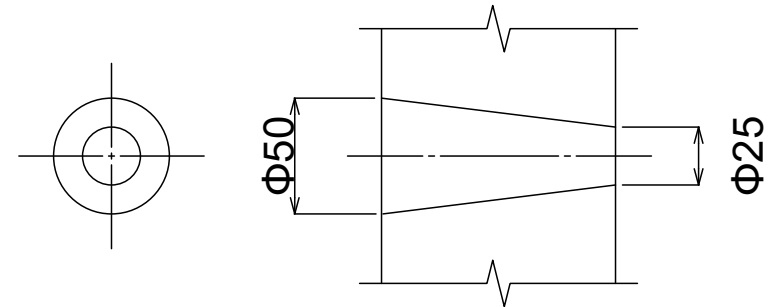
参考質量

呼び名 500×400

361 kg



排水孔詳細図

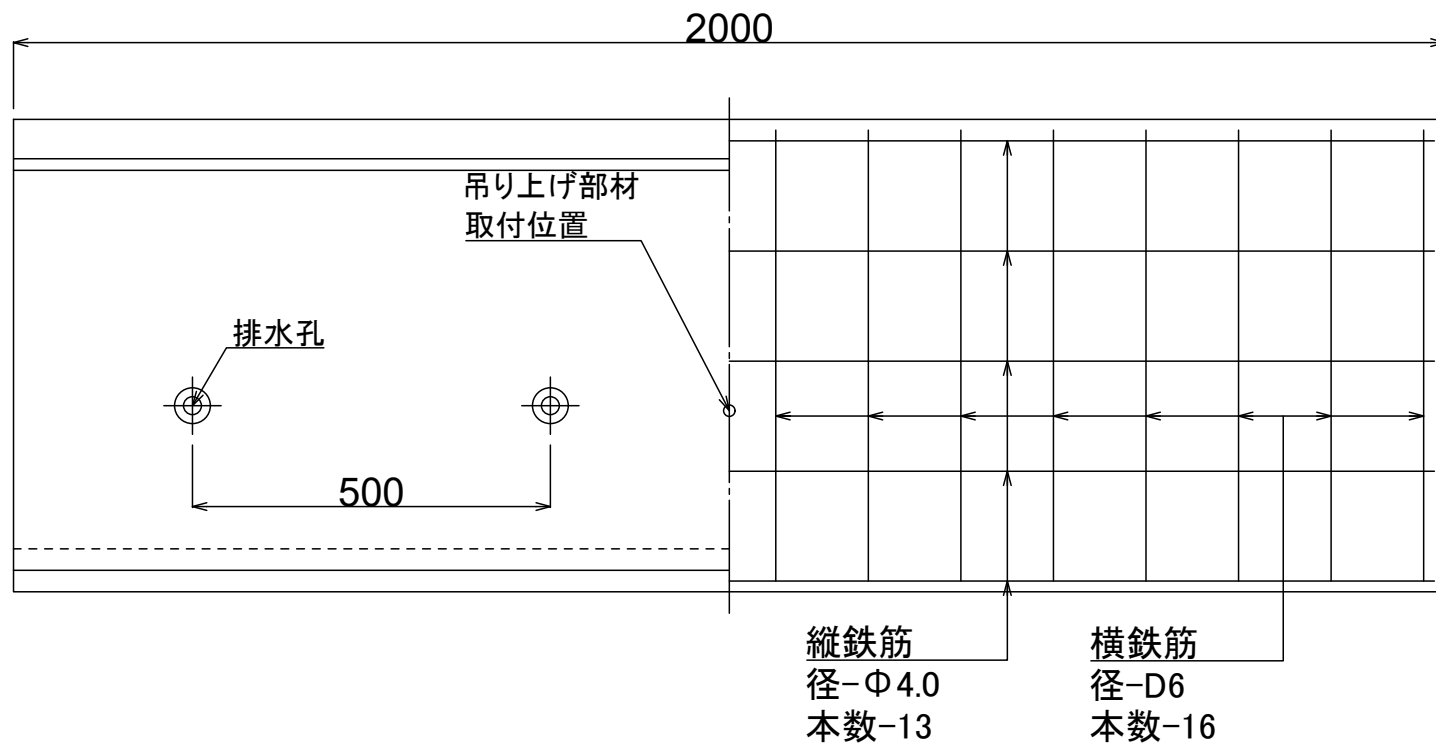
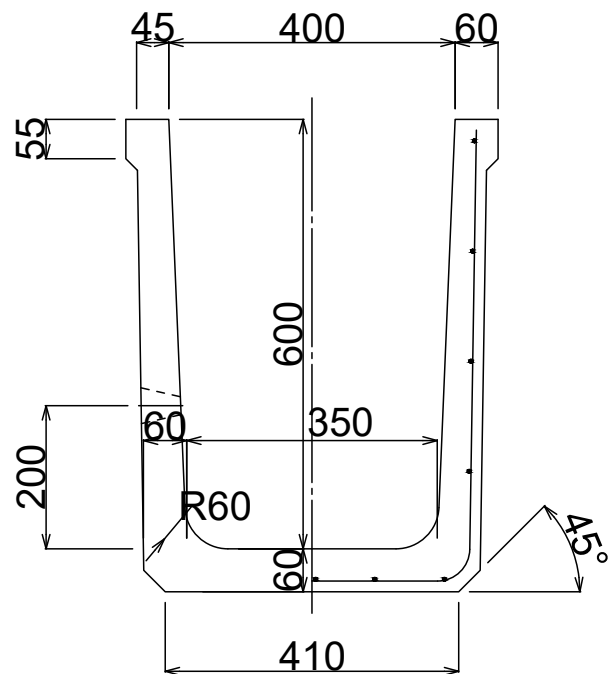


製品名 排水フリューム

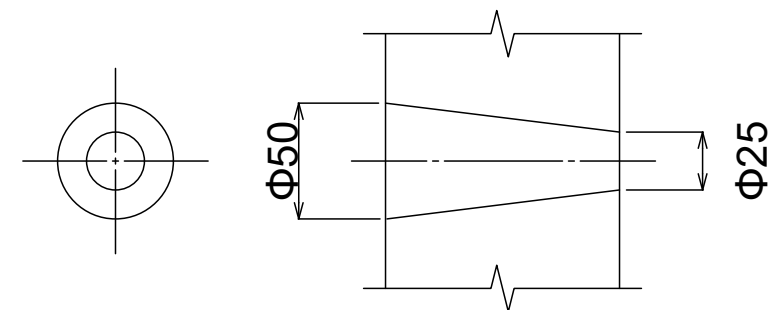
参考質量

呼び名 600×400

449 kg



排水孔詳細図

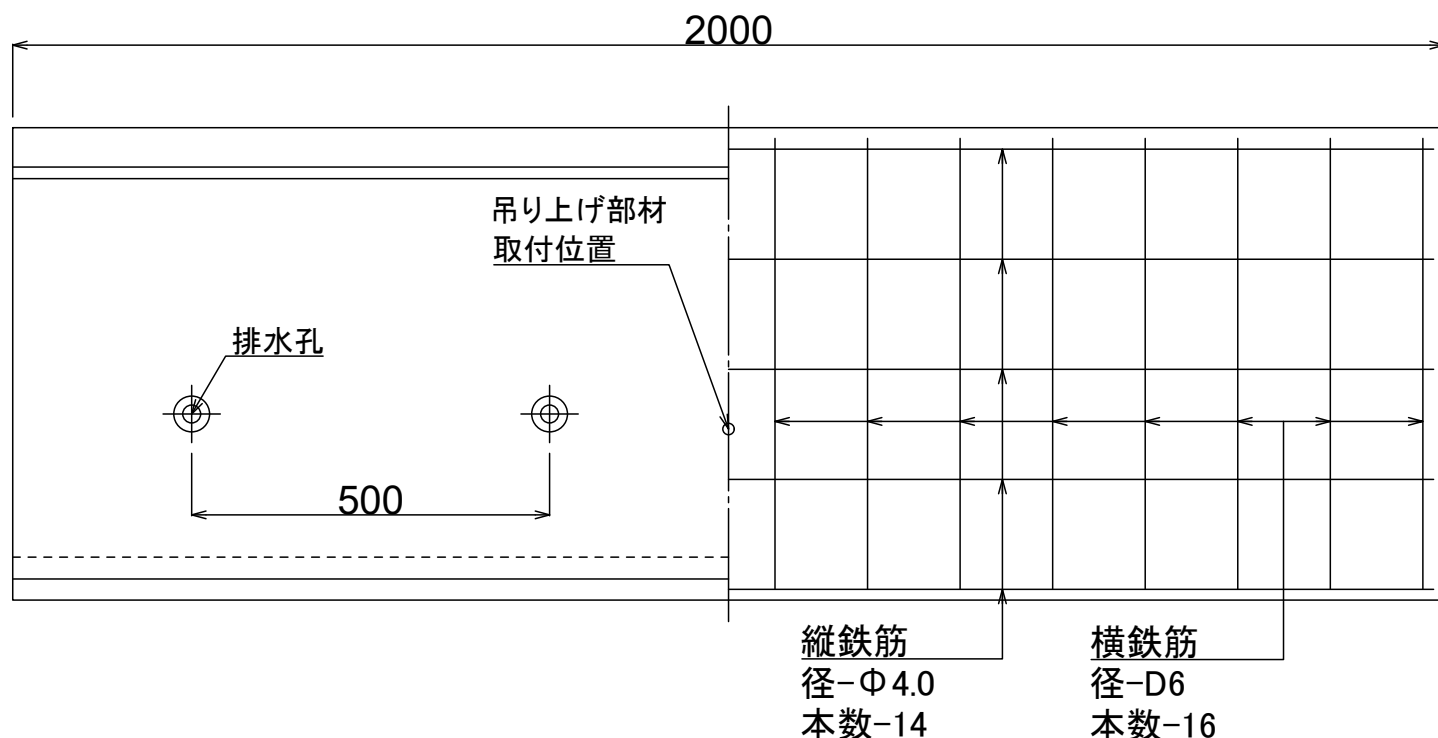
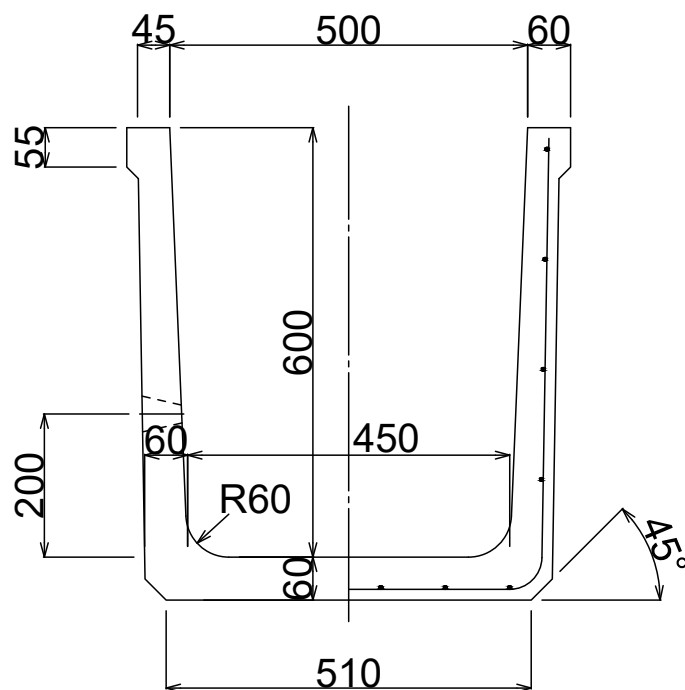


製品名 排水フリューム

参考質量

呼び名 600×500

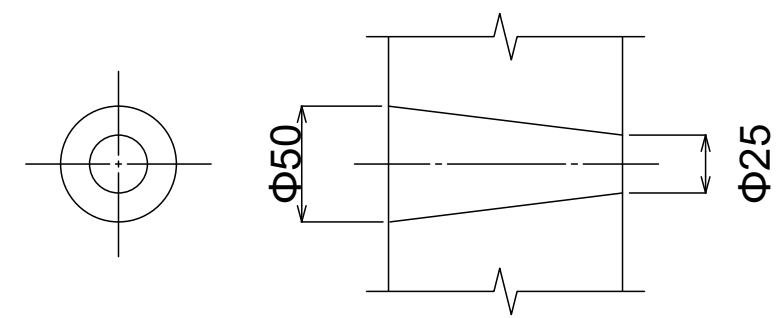
478 kg



縦鉄筋  
径- $\Phi 4.0$   
本数-14

横鉄筋  
径- $\Phi 6$   
本数-16

排水孔詳細図

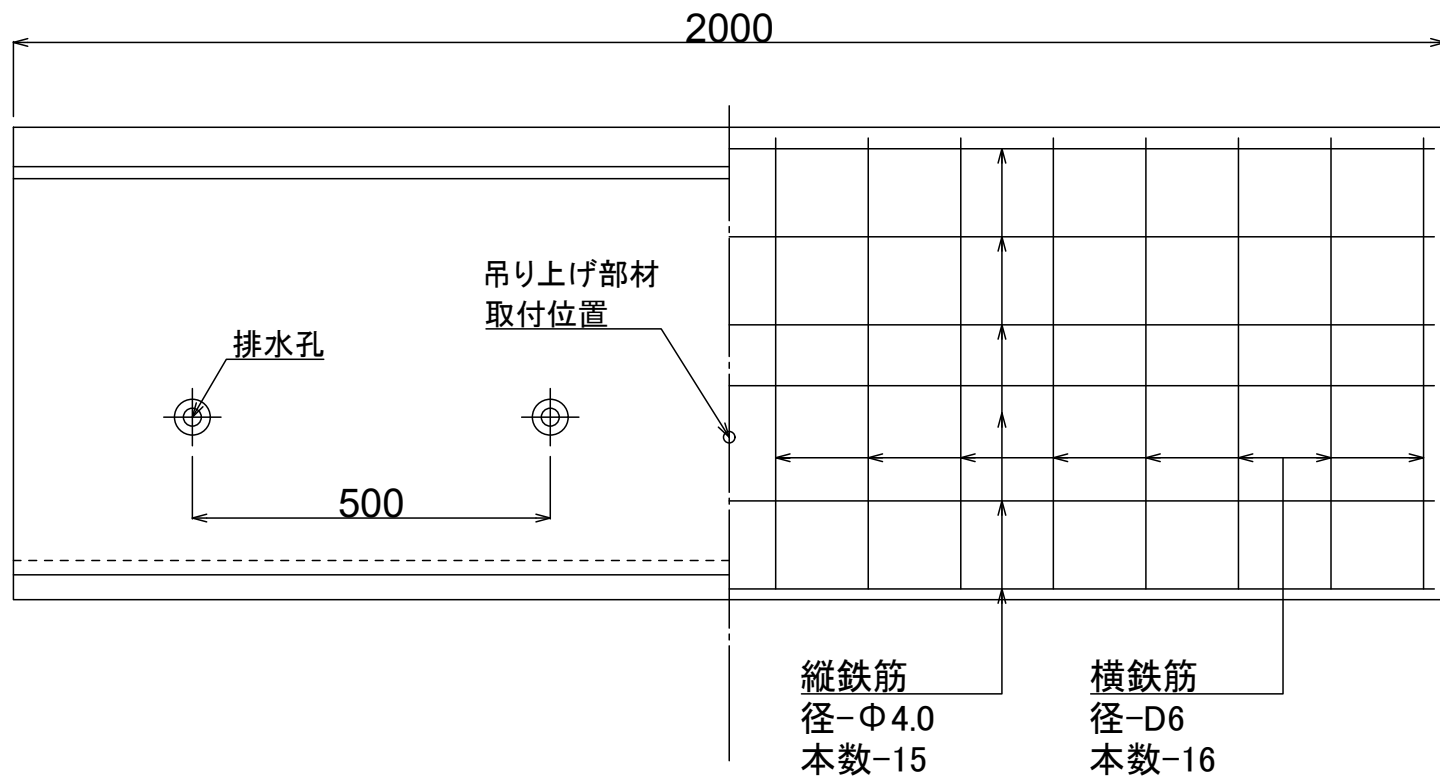
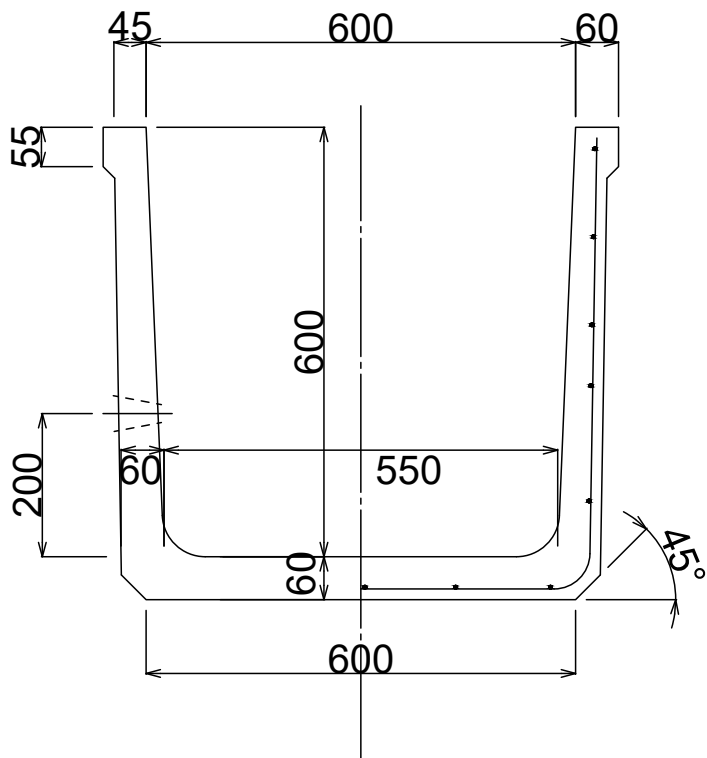


製品名 排水フリューム

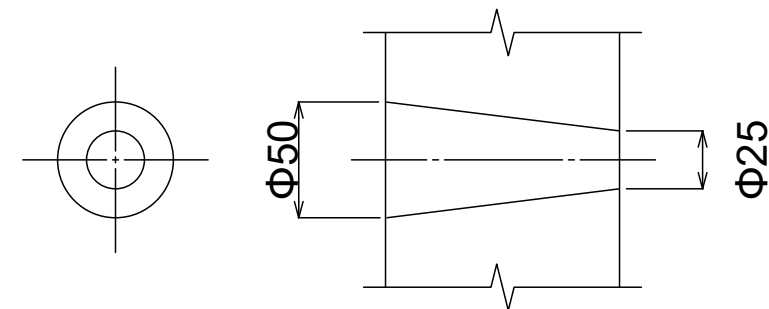
参考質量

呼び名 600×600

507 kg



排水孔詳細図

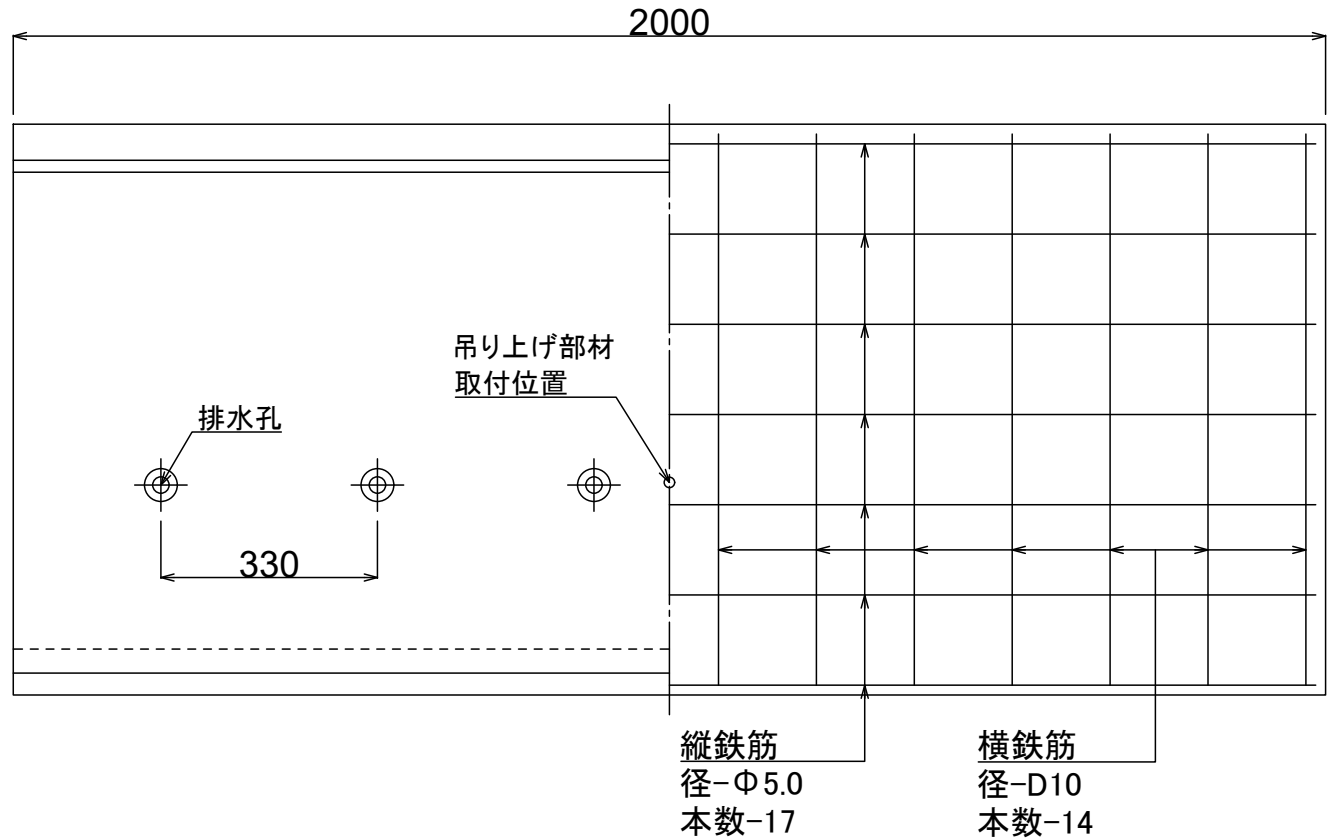
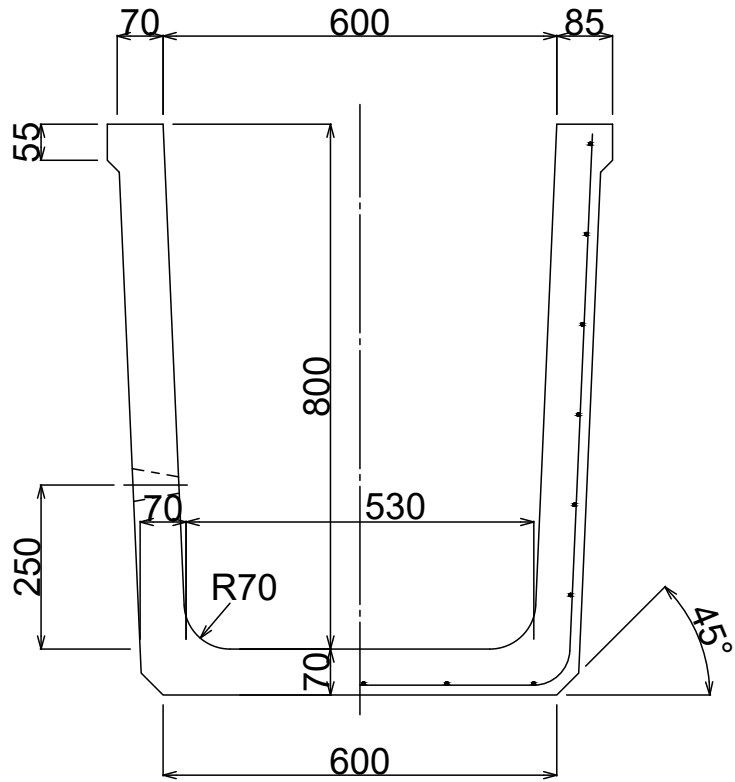


製品名 排水フリューム

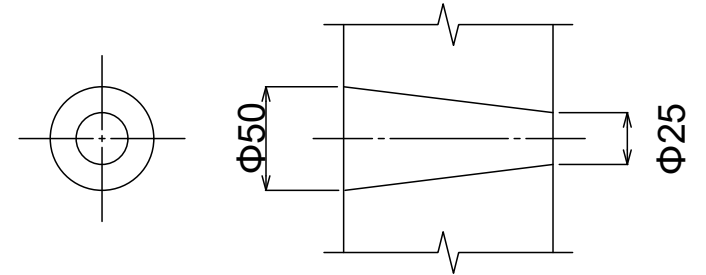
参考質量

呼び名 800×600

718 kg



排水孔詳細図



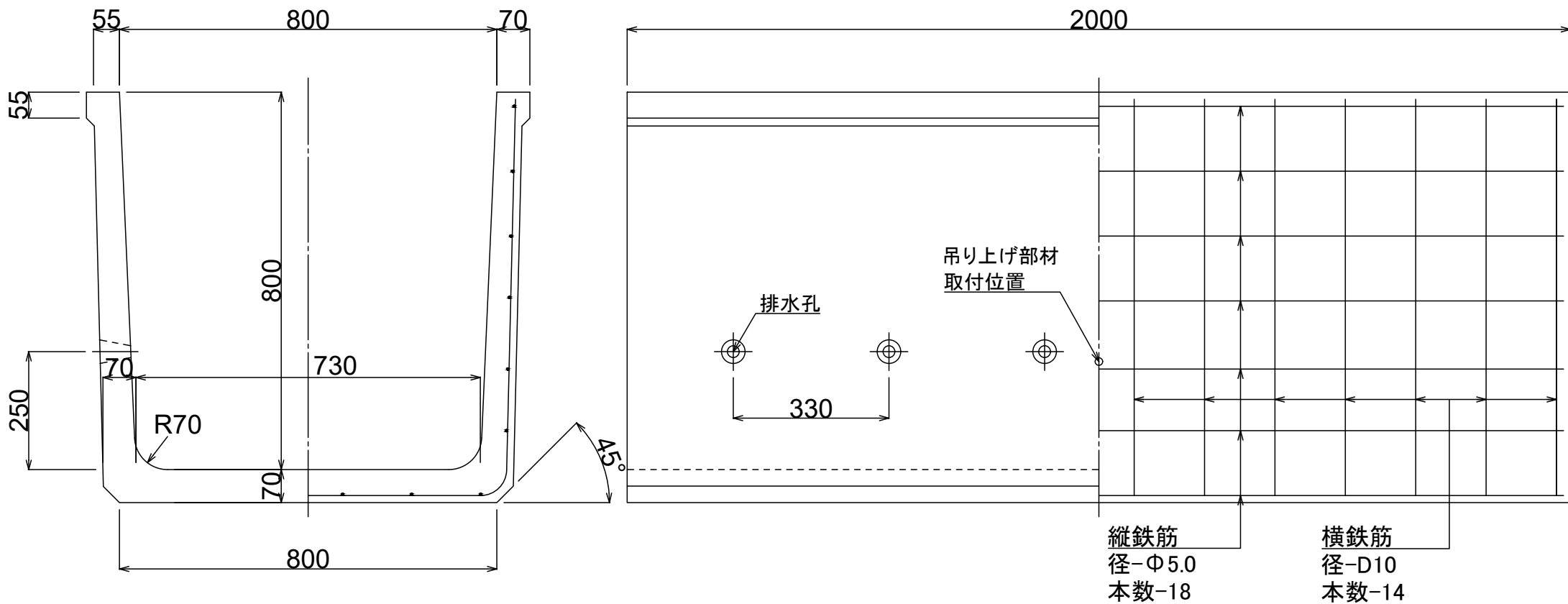


製品名 排水フリューム

参考質量

呼び名 800×800

785 kg



排水孔詳細図

