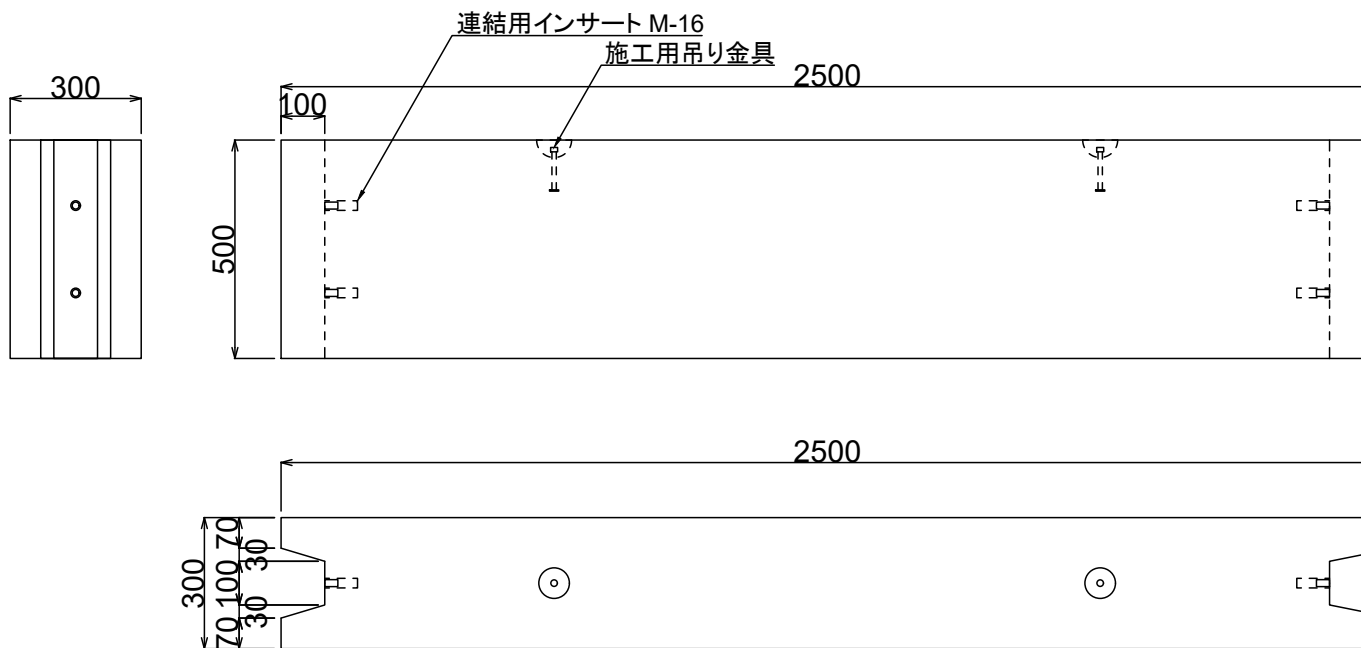


製品名 隔壁ブロック

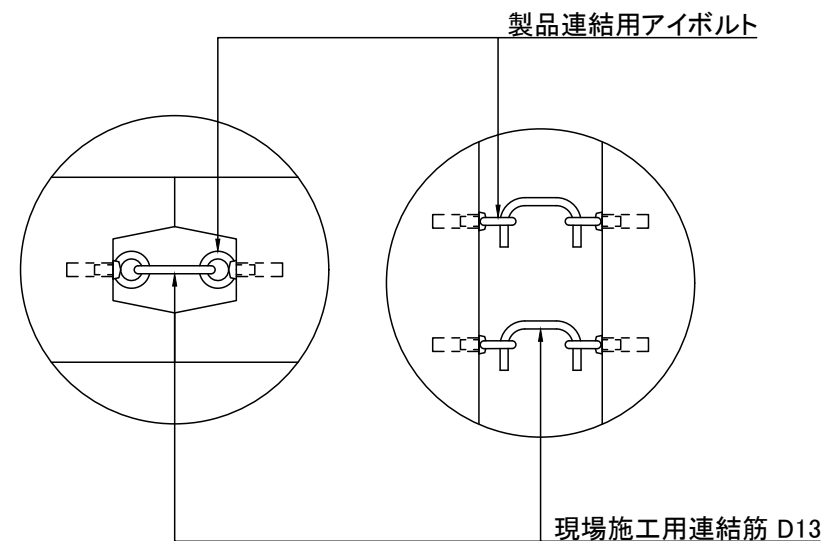
参考質量

呼び名 500

840 kg



連結部詳細図

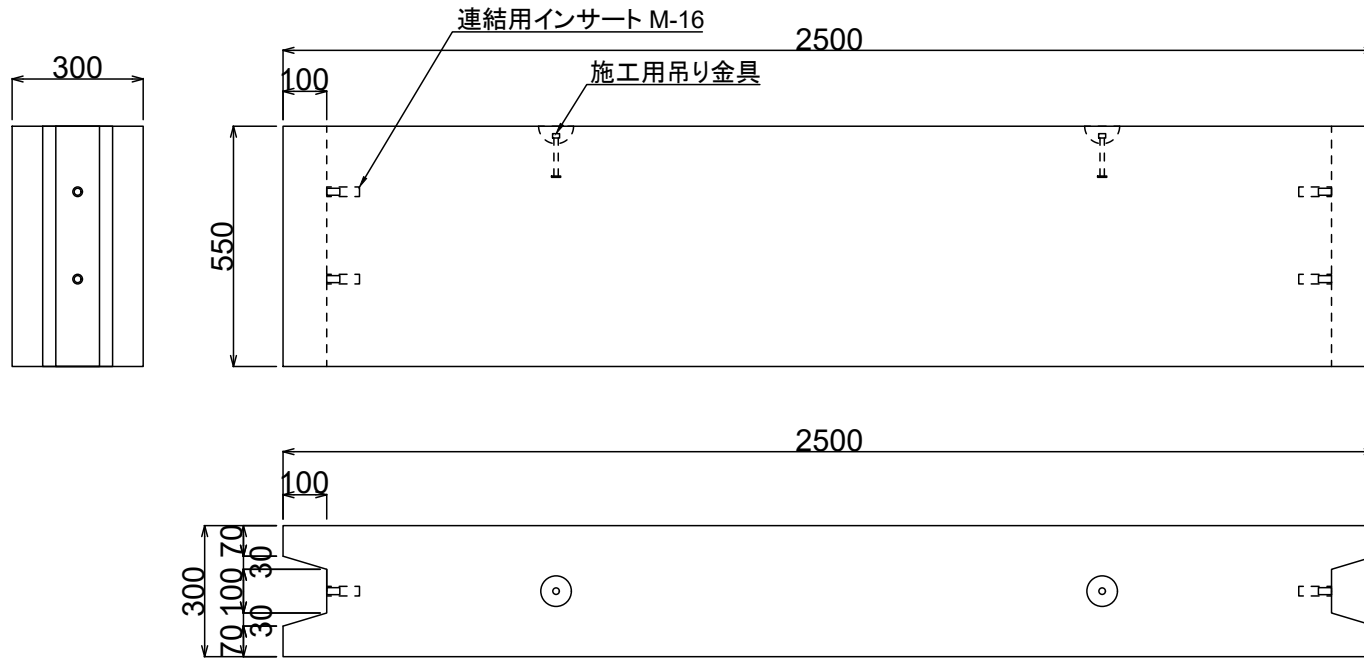


製品名 隔壁ブロック

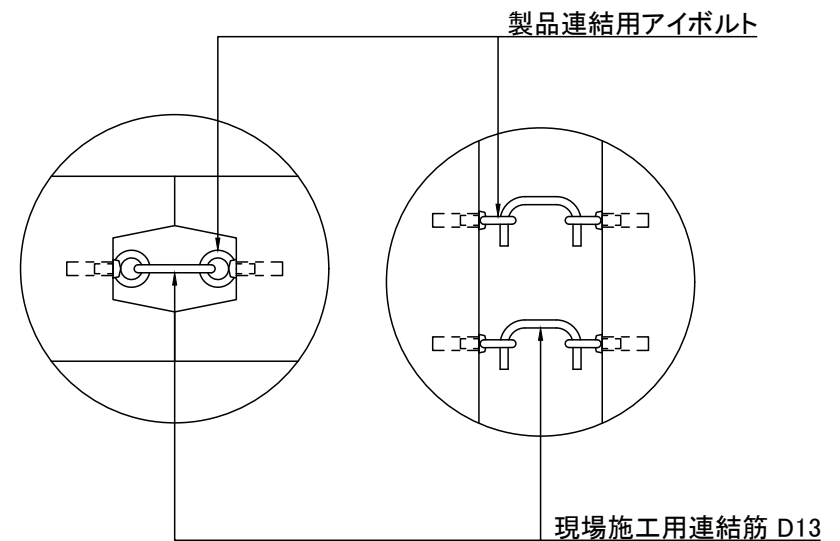
参考質量

呼び名 550

925 kg



連結部詳細図



製品名

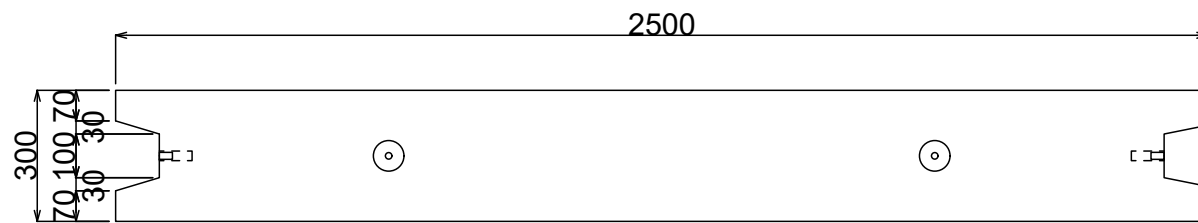
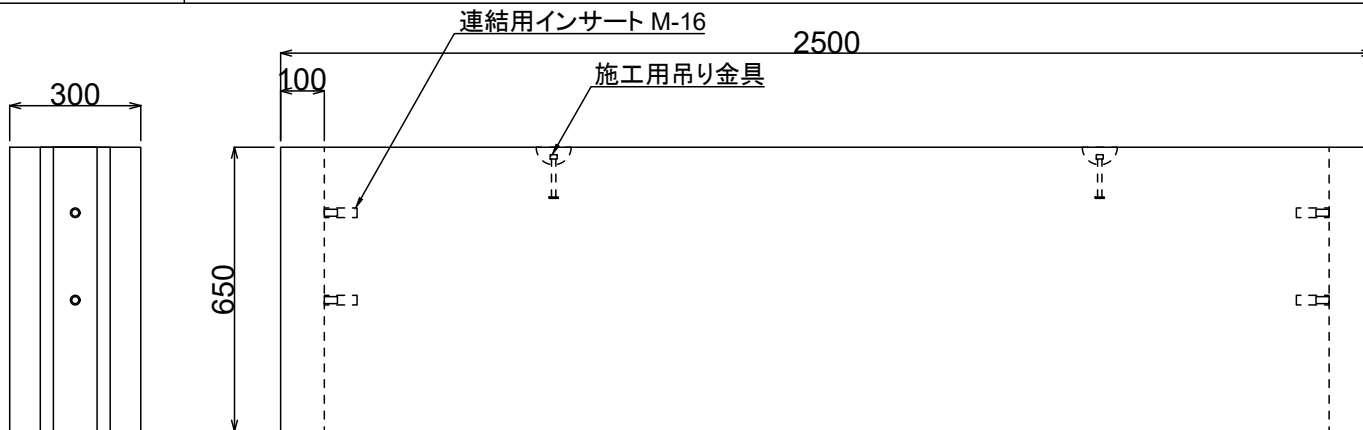
隔壁ブロック

参考質量

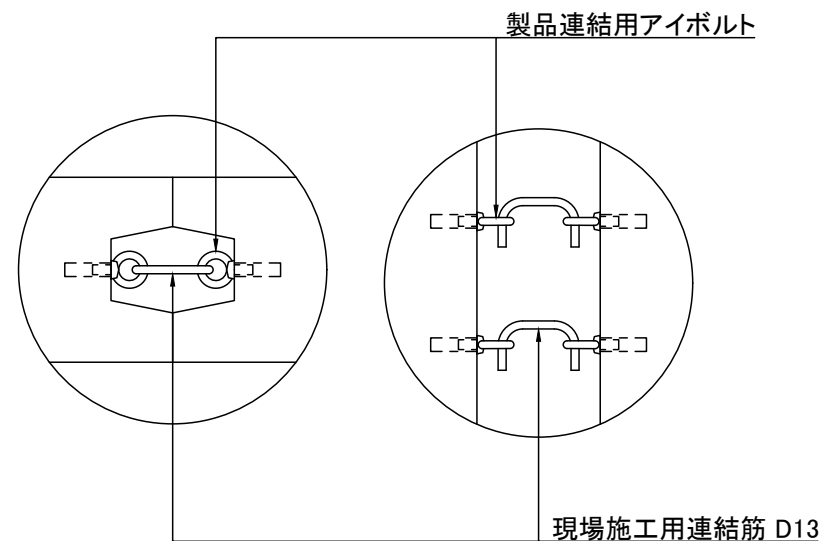
呼び名

650

1,100 kg



連結部詳細図

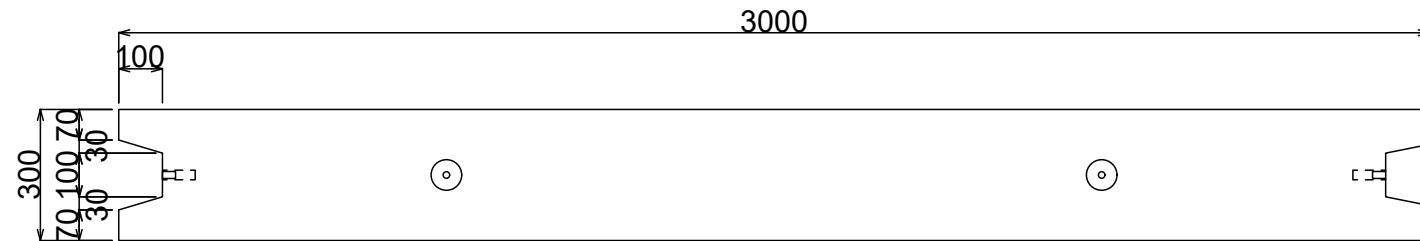
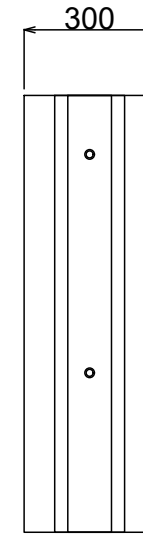
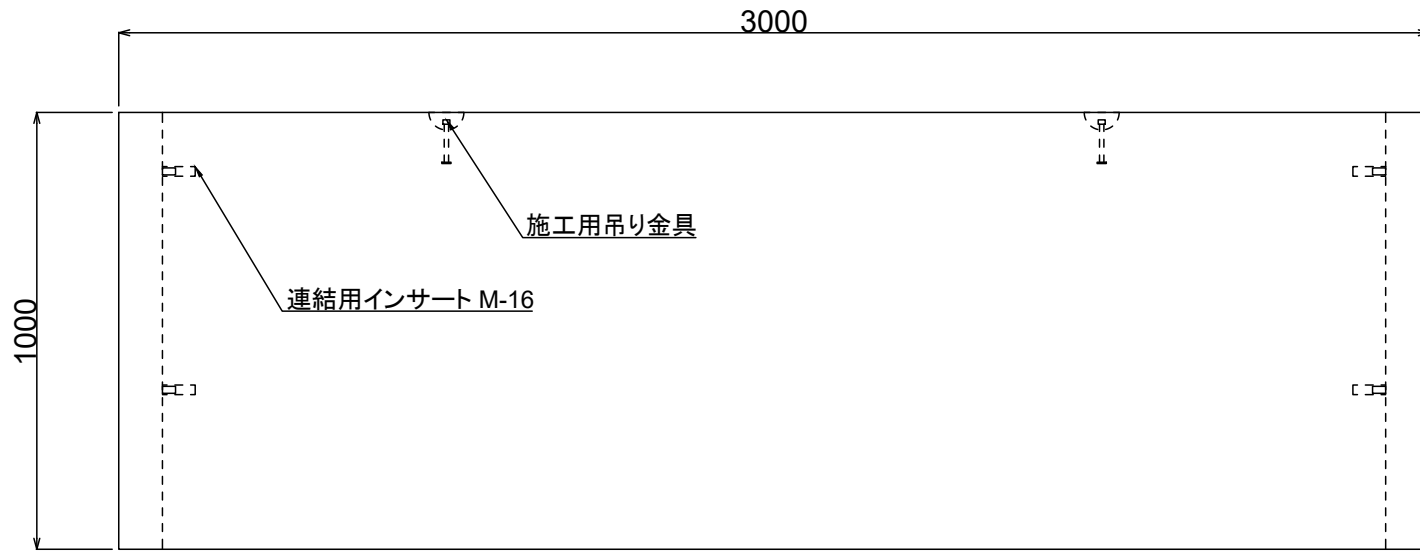


製品名 巻止めブロック・小口止めブロック

参考質量

呼び名 —

2,050 kg



連結部詳細図

