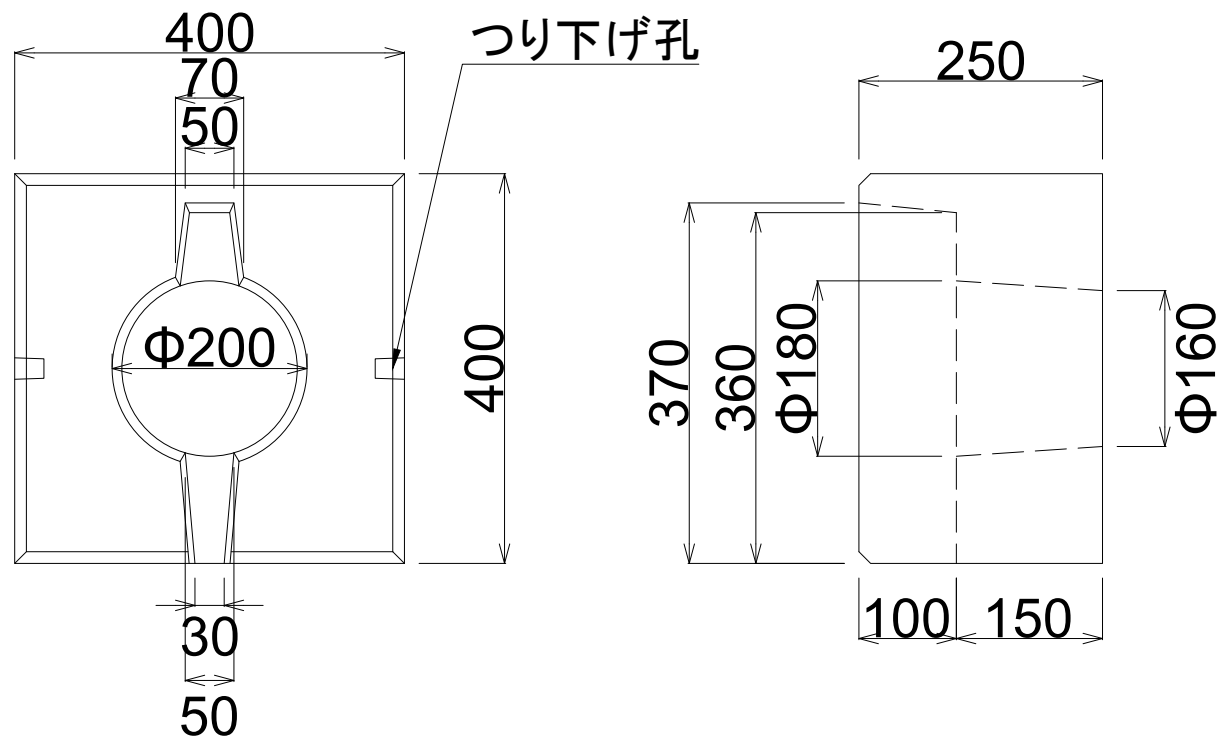


製品名 防護柵用根巻ブロック

参考質量

呼び名 I

80 kg



つり下げ孔詳細

