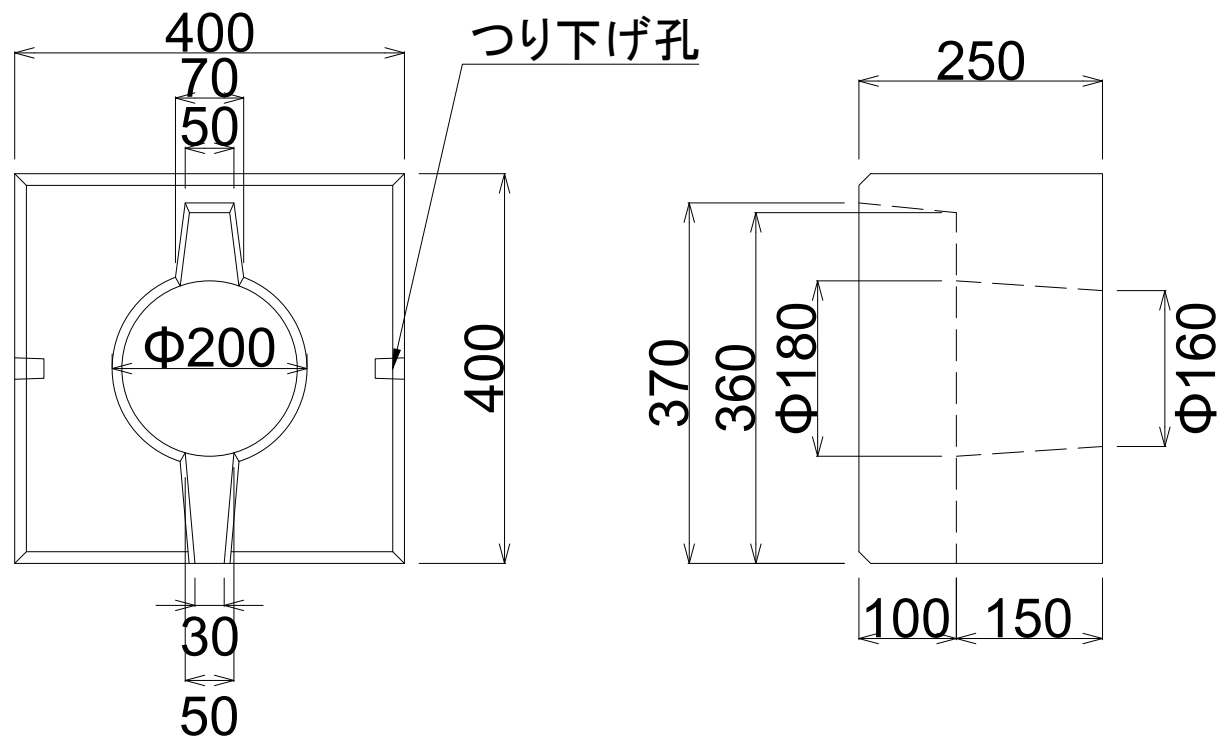


製品名 防護柵用根巻ブロック

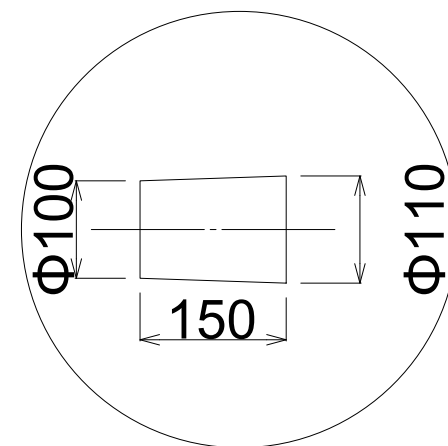
参考質量

呼び名 I

80 kg



つり下げ孔詳細

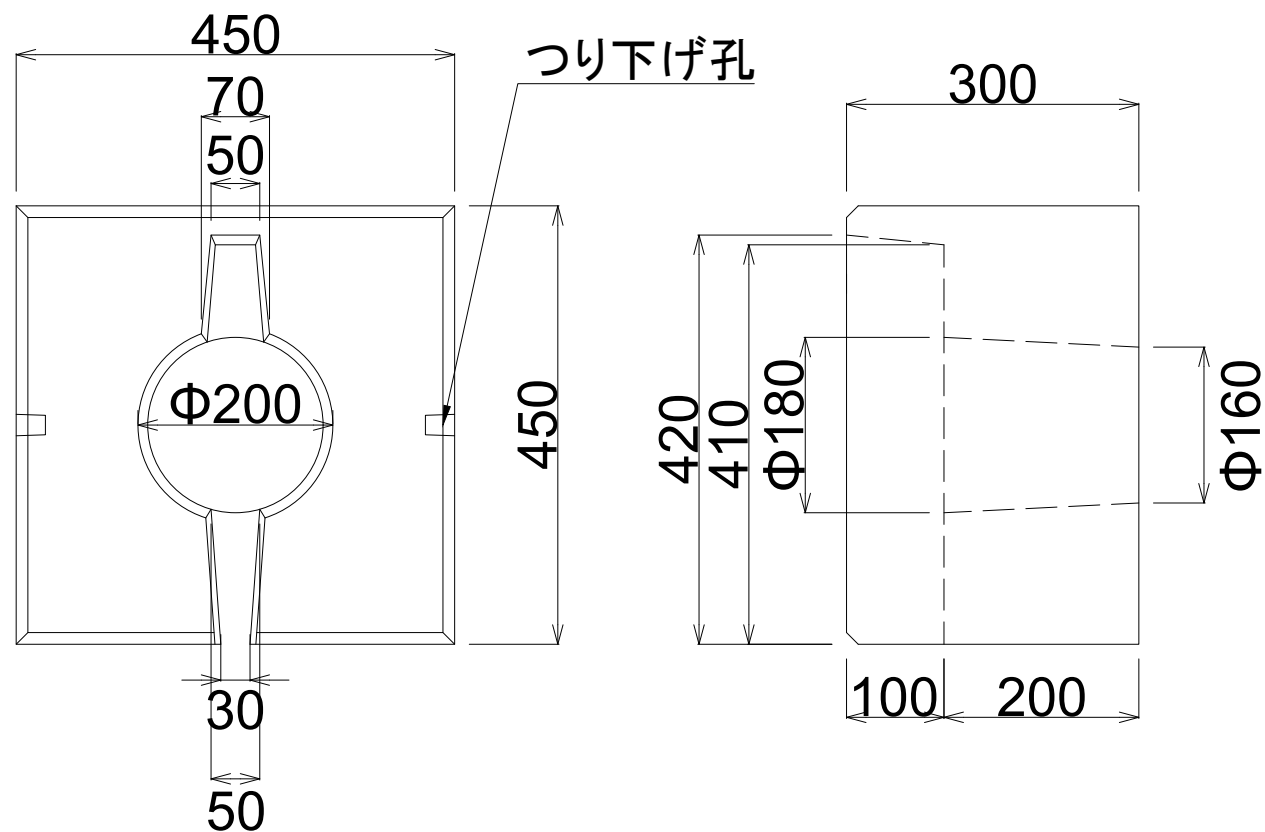


製品名 防護柵用根巻ブロック

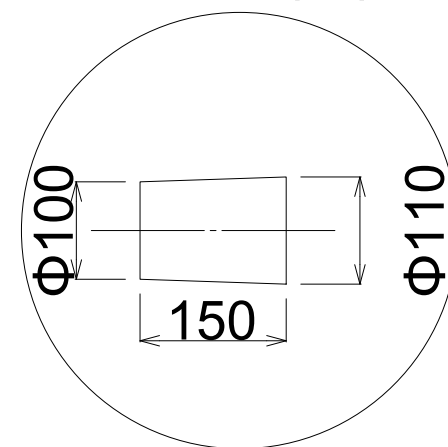
参考質量

呼び名 II

120 kg



つり下げ孔詳細

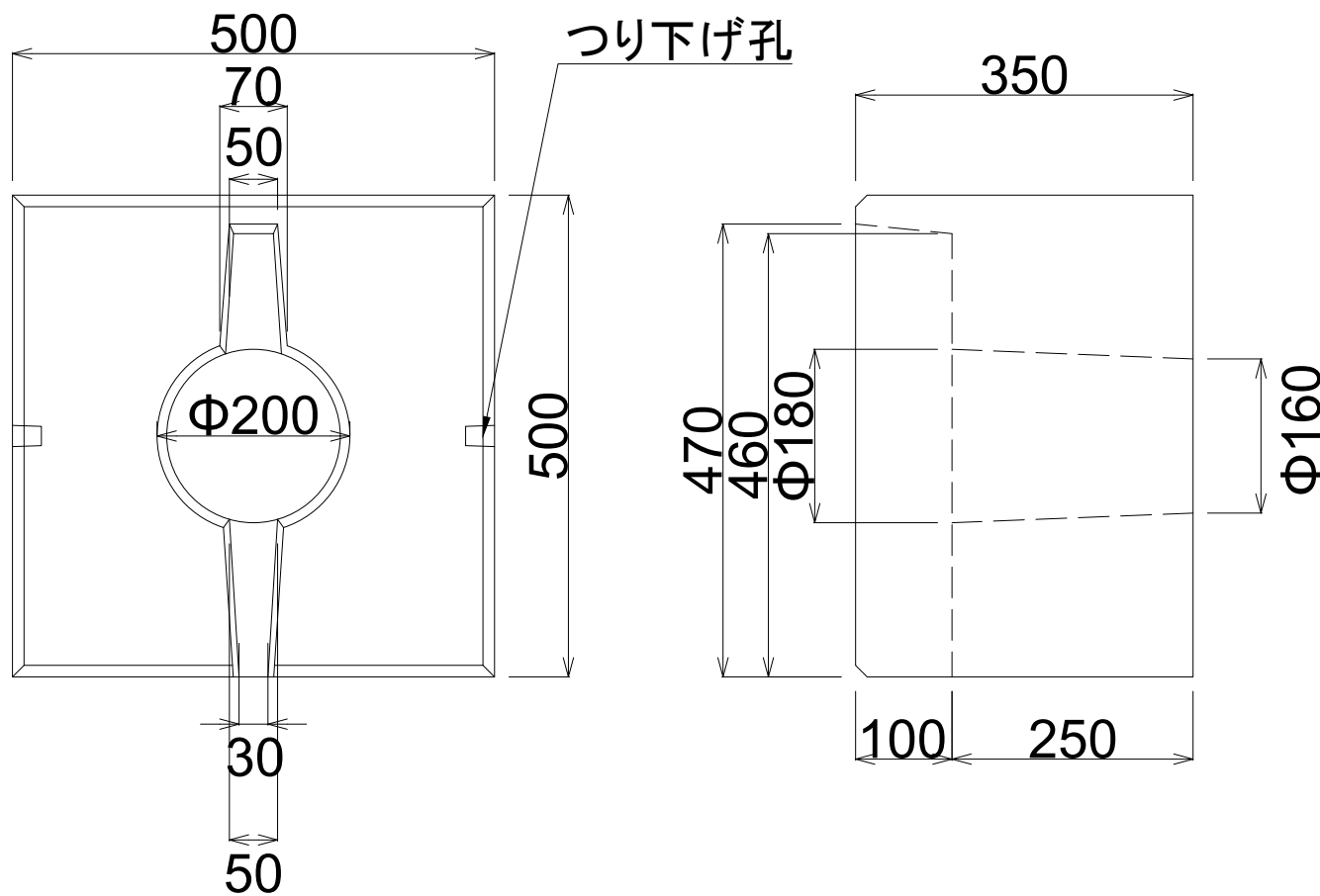


製品名 防護柵用根巻ブロック

参考質量

呼び名 Ⅲ

180 kg



つり下げ孔詳細

