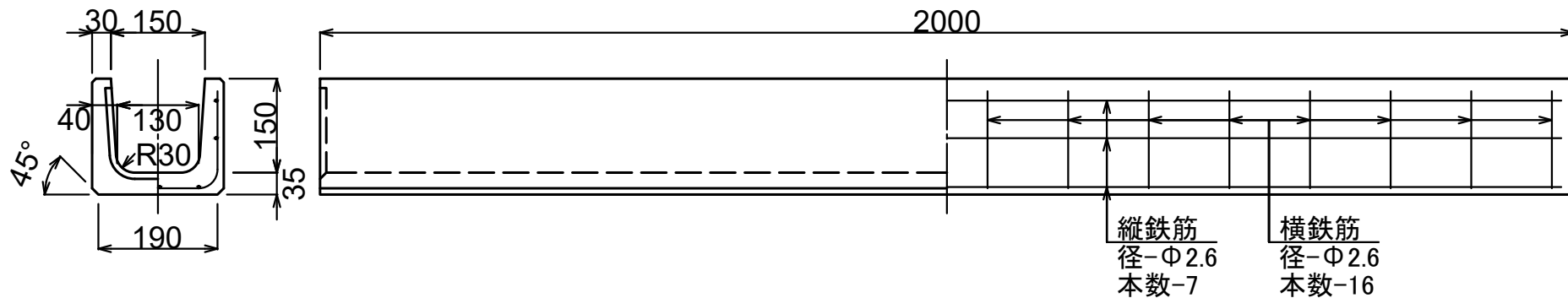


製品名	標準型U形	参考質量
呼び名	150	85 kg

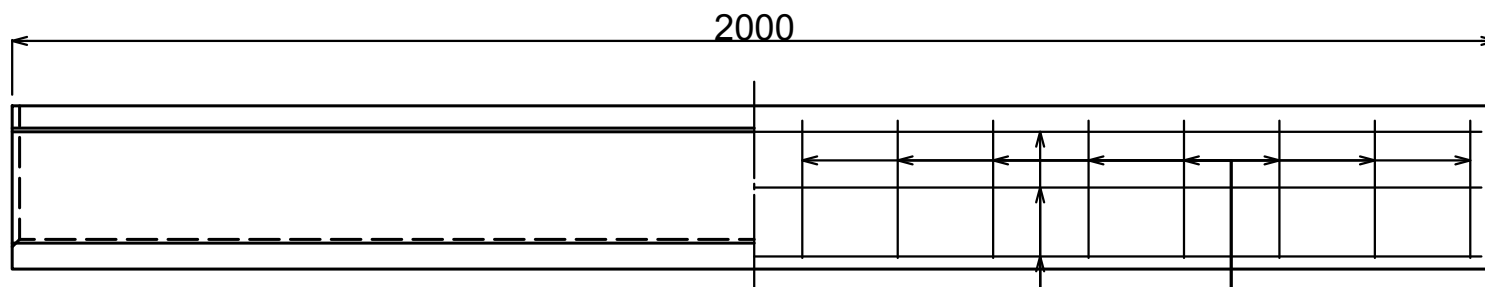
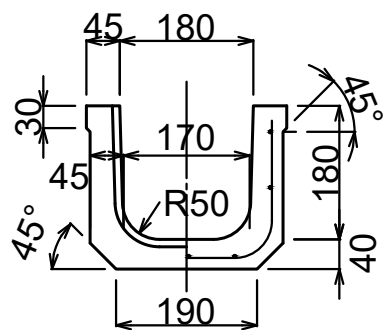


製品名 標準型U形

参考質量

呼び名 180

117 kg

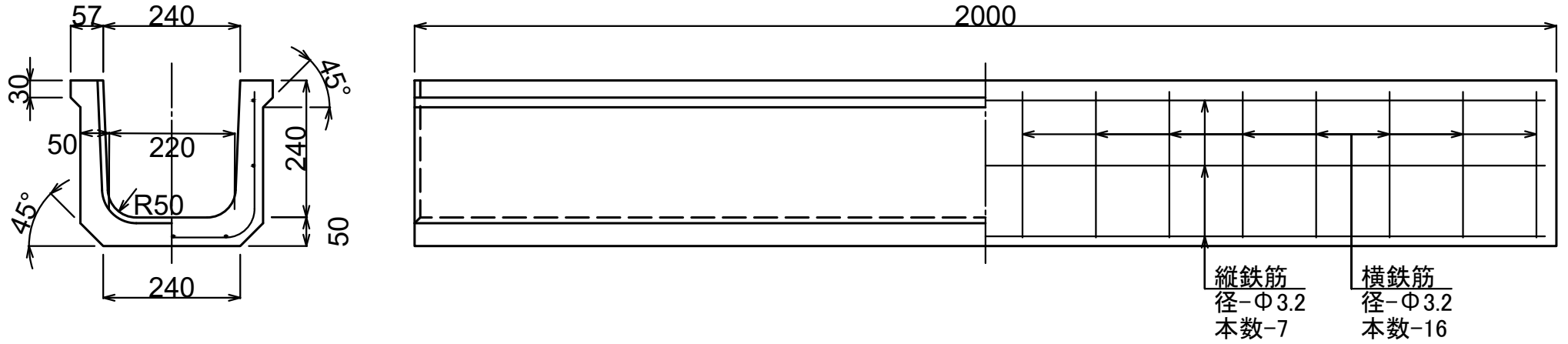


縦鉄筋  
径-Φ2.6  
本数-7

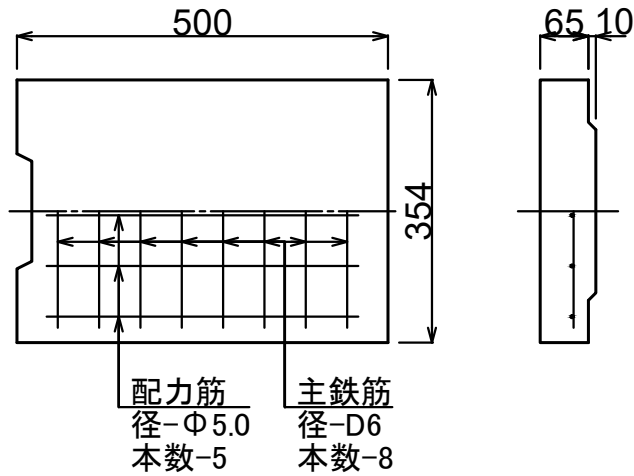
横鉄筋  
径-Φ3.2  
本数-16

製品名	標準型U形		参考質量
呼び名	240	本体	190 kg
		ふた	30 kg

側溝



ふた

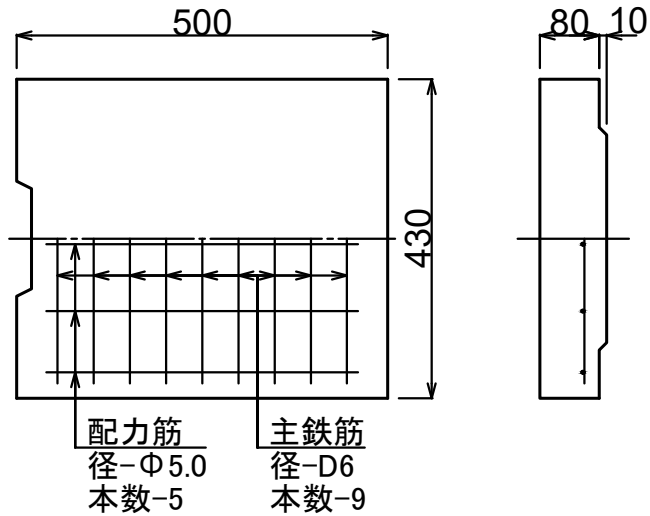


製品名	標準型U形		参考質量
呼び名	300	本体	275 kg
		ふた	44 kg

側溝

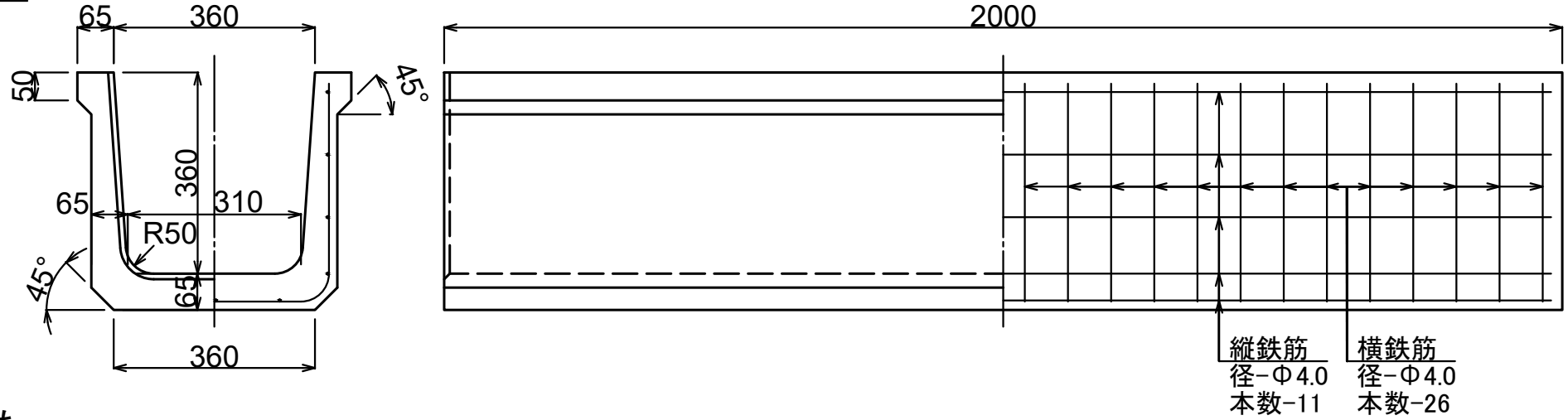


ふた

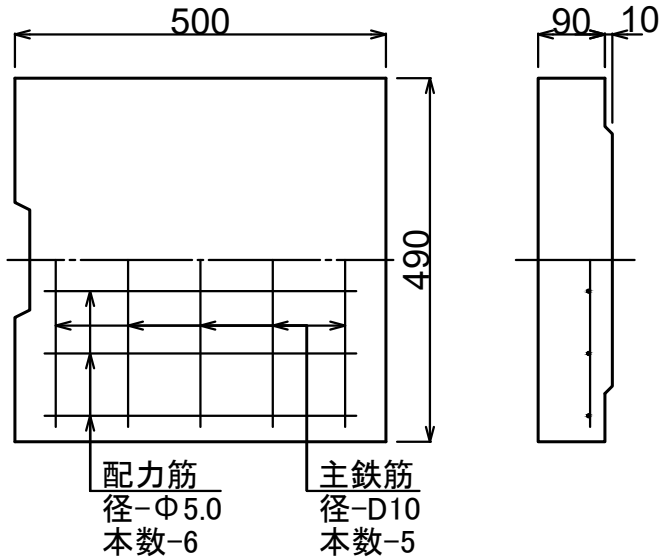


製品名	標準型U形	参考質量	
		本体	325 kg
呼び名	360	ふた	56 kg

側溝

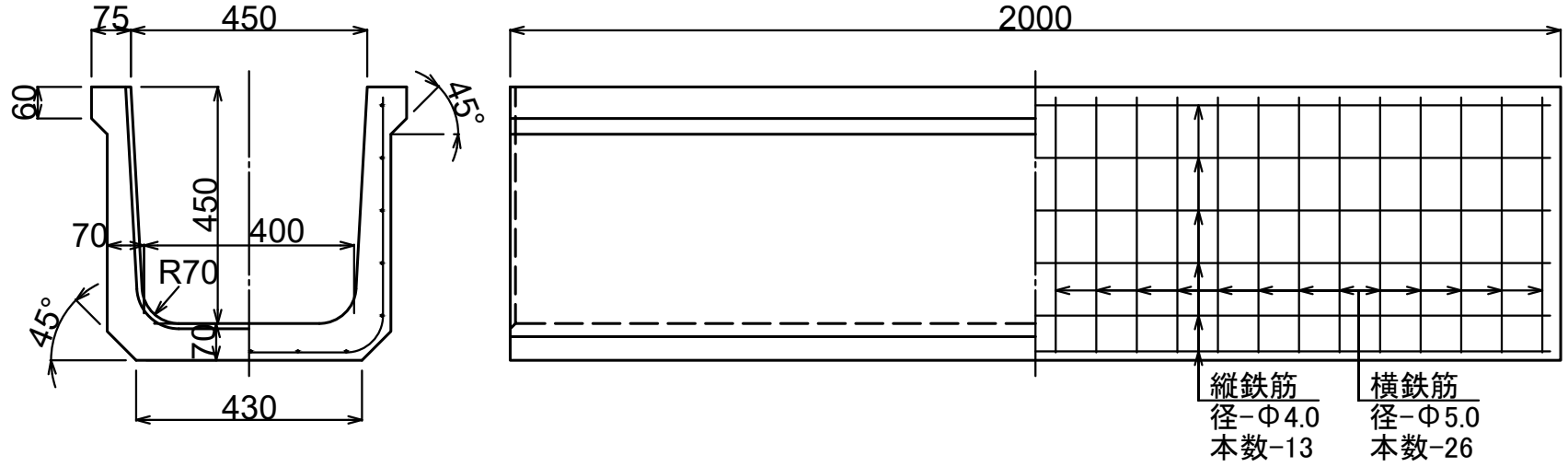


ふた

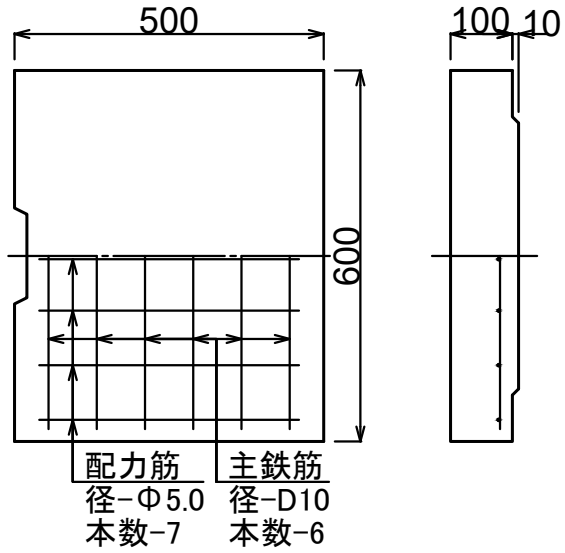


製品名	標準型U形	参考質量	
		本体	459 kg
呼び名	450	ふた	76 kg

側溝

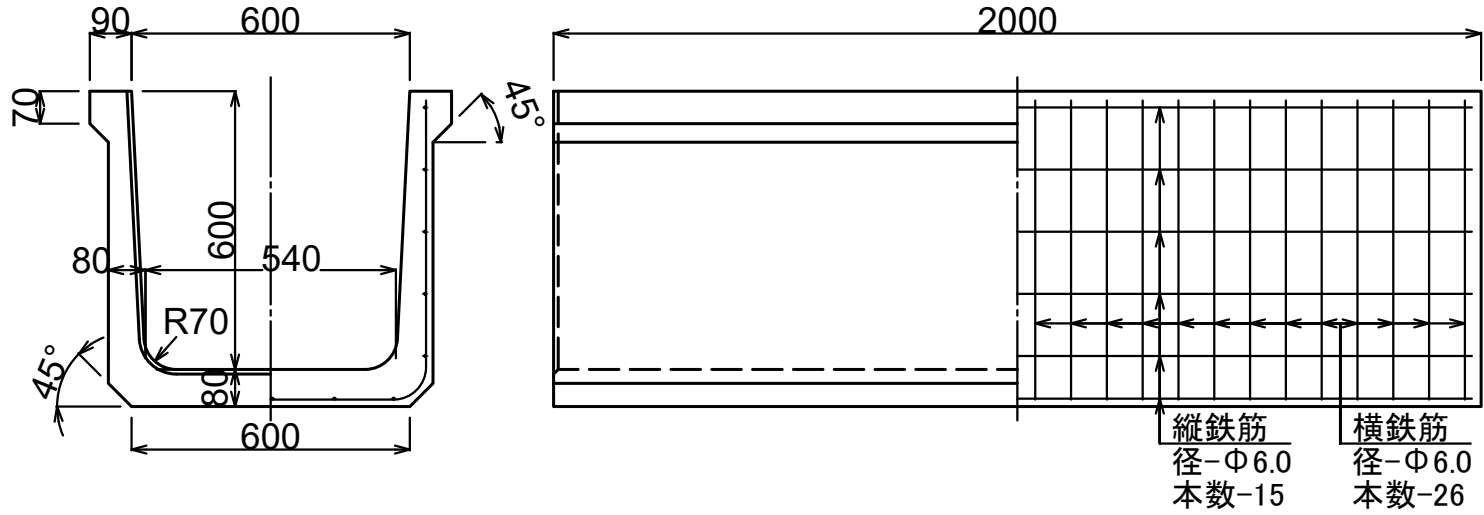


ふた



製品名	標準型U形		参考質量
呼び名	600	本体	714 kg
		ふた	125 kg

側溝



ふた

