

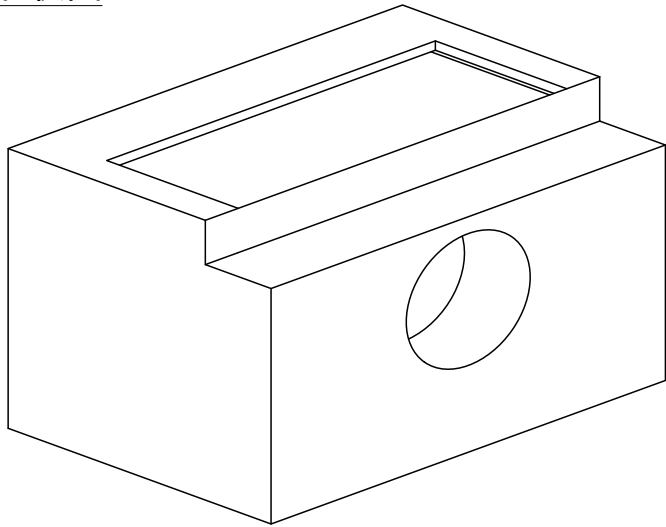
製品名 街渠柵

参考質量

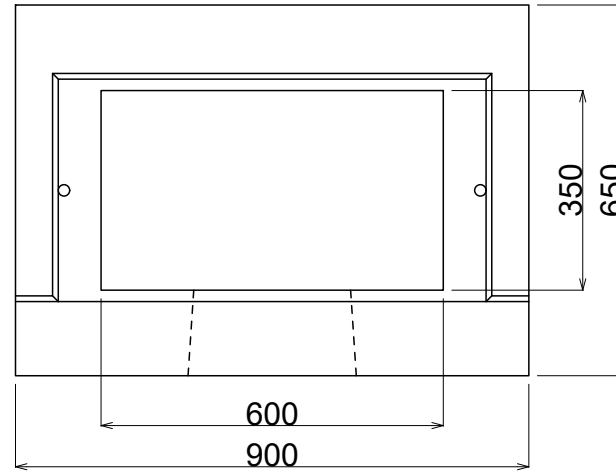
呼び名 III

642 kg

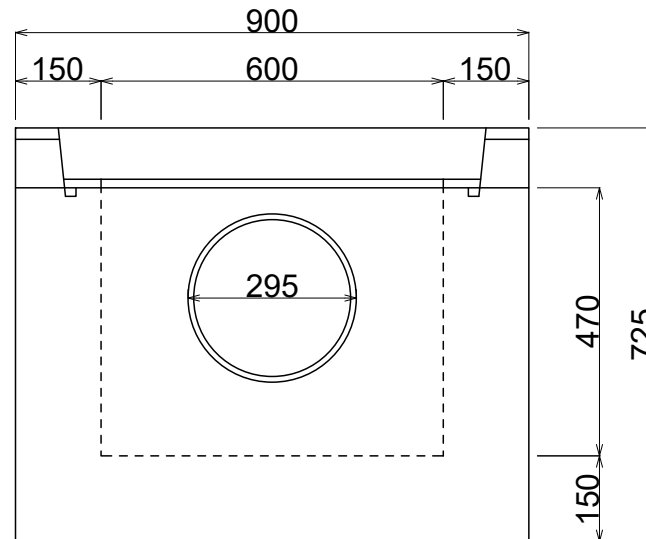
形状図



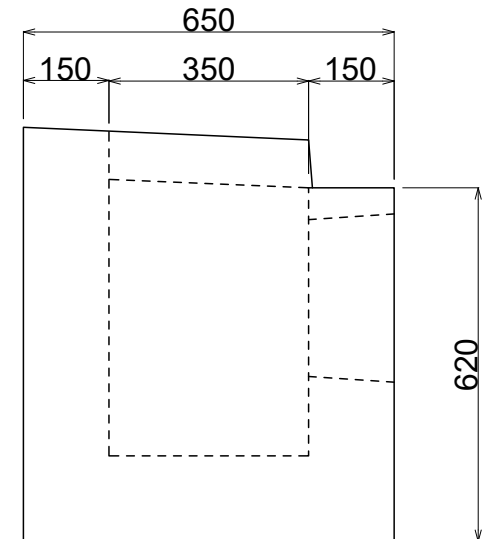
平面図



正面図



側面図



グレーチング・受枠概略図

