

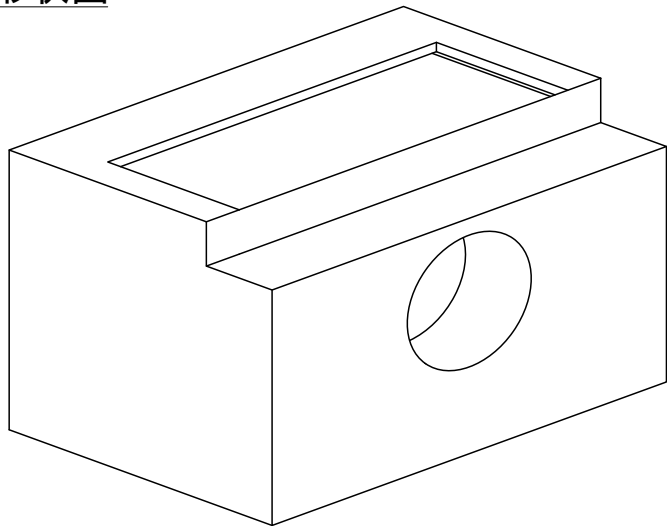
製品名 街渠柵

参考質量

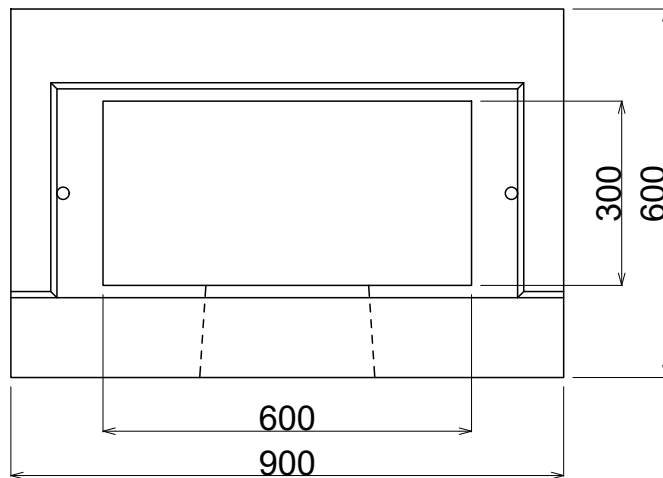
呼び名 I

515 kg

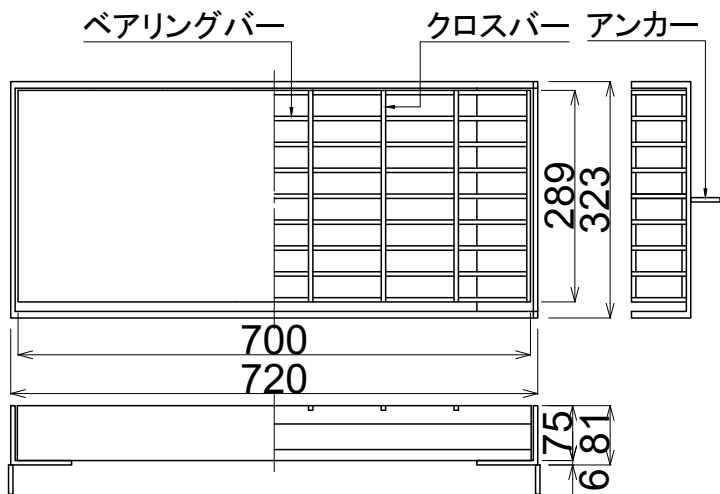
形状図



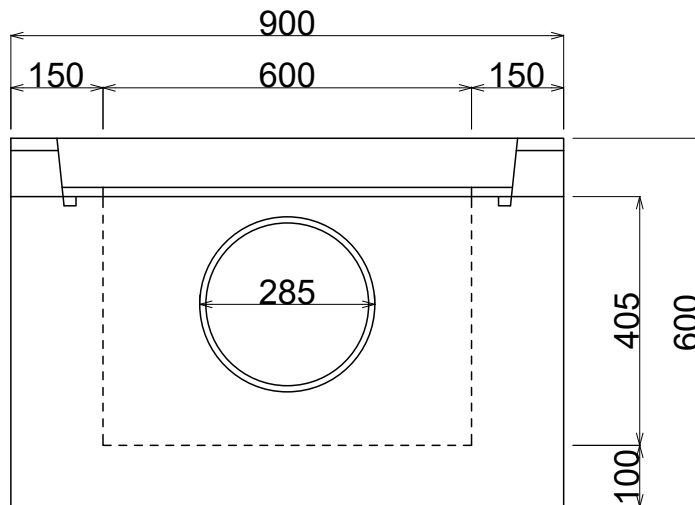
平面図



グレーチング・受枠概略図



正面図



側面図

