

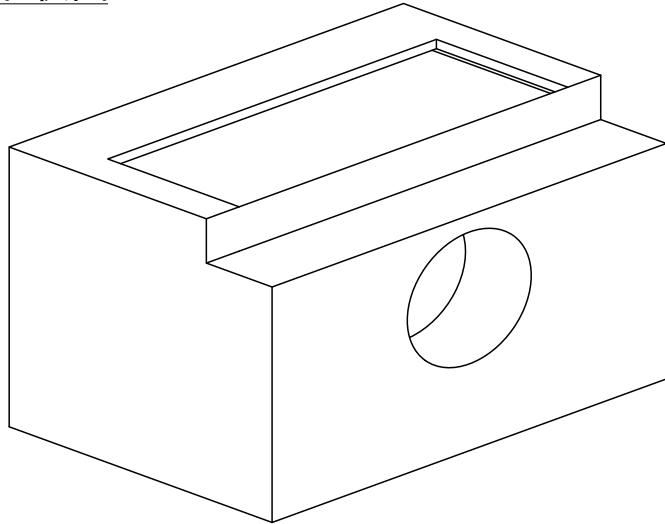
製品名 街渠柵

参考質量

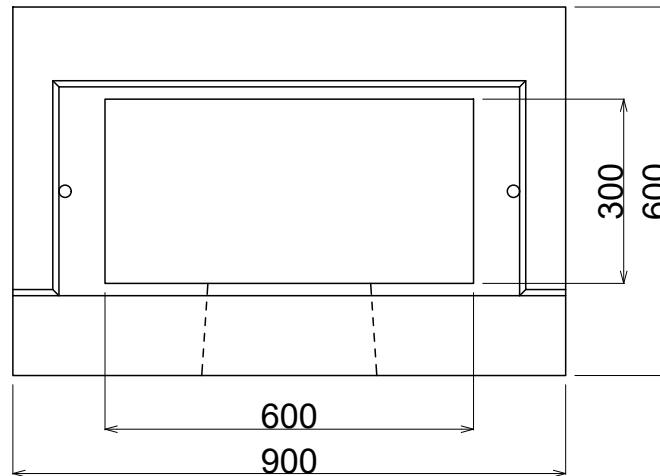
呼び名 I

515 kg

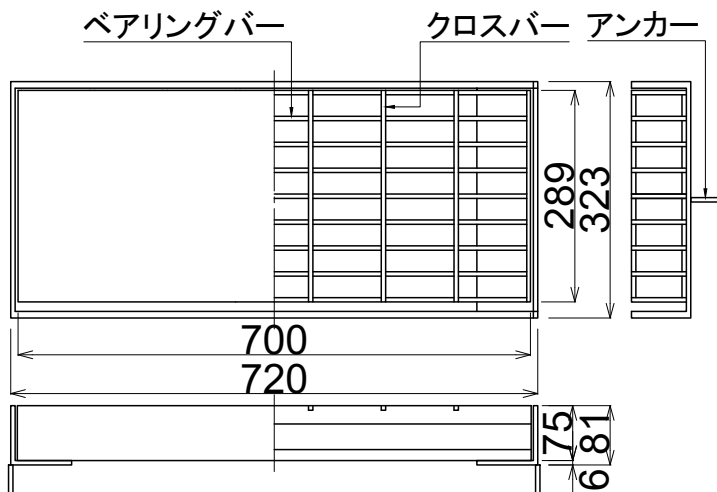
形状図



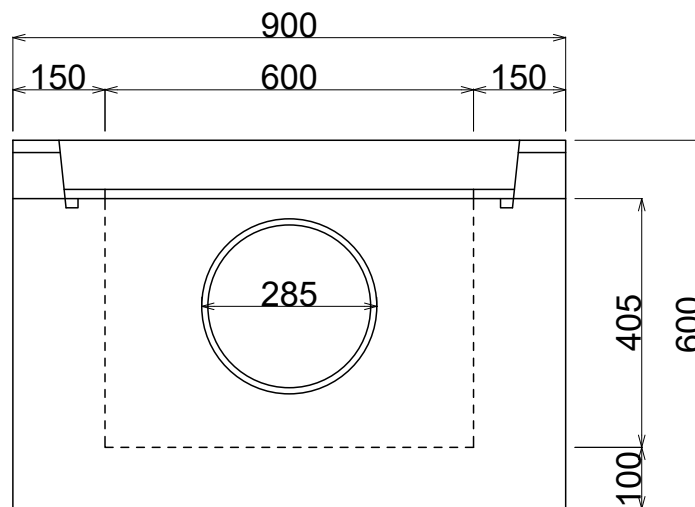
平面図



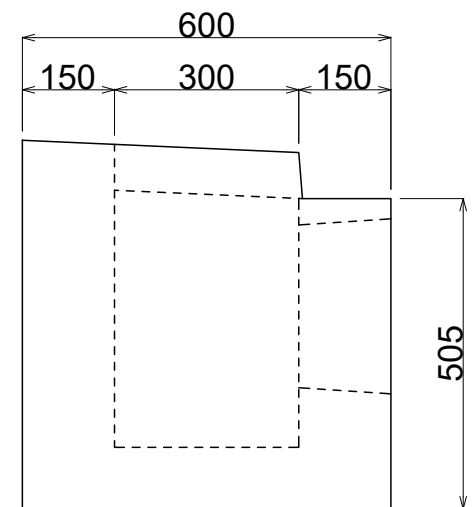
グレーチング・受枠概略図



正面図



側面図



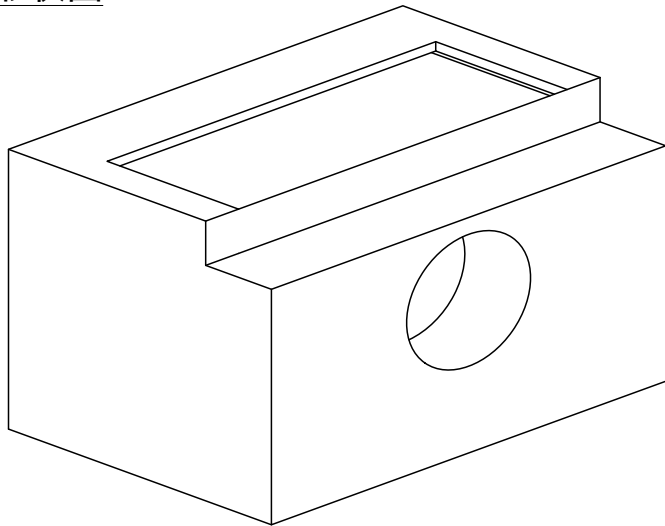
製品名 街渠柵

参考質量

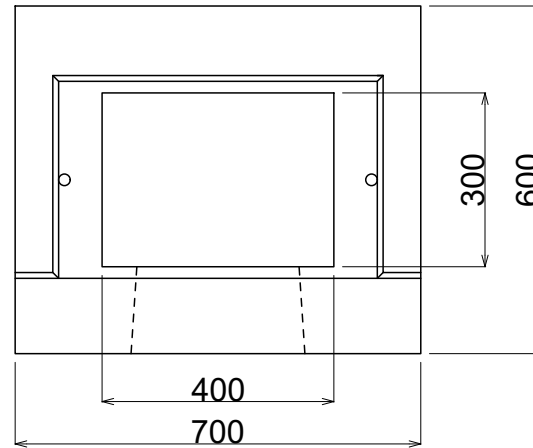
呼び名 II

505 kg

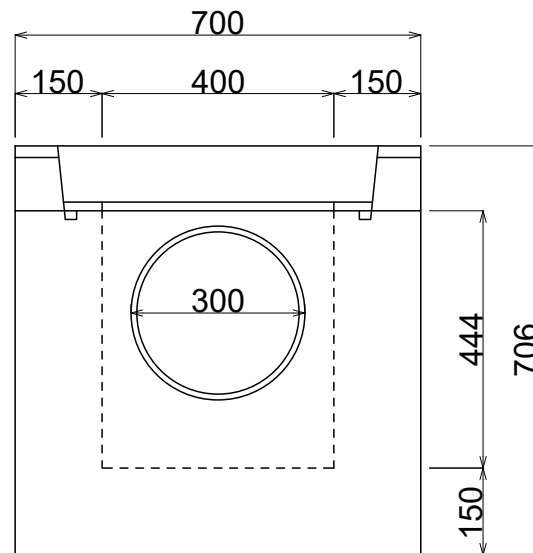
形状図



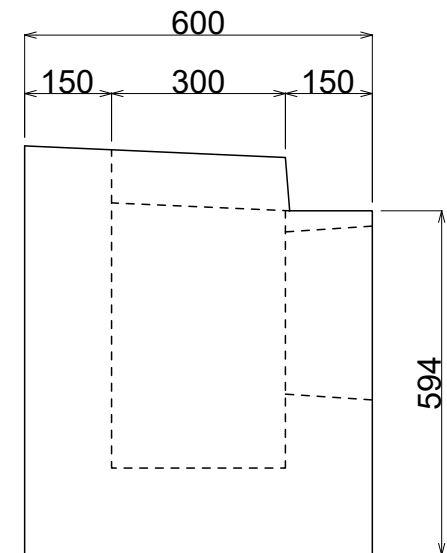
平面図



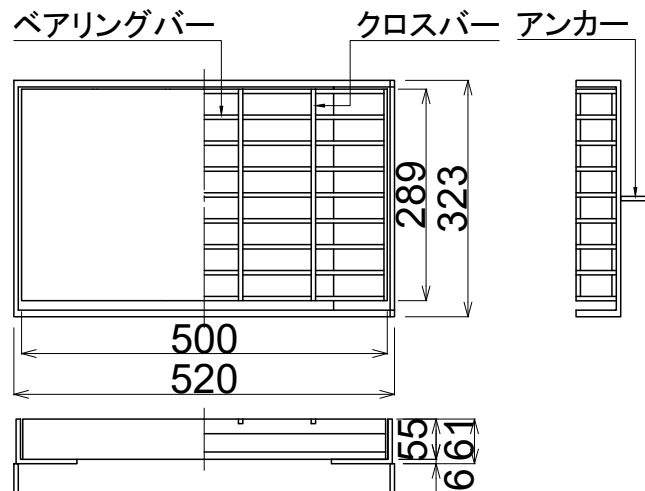
正面図



側面図



グレーチング・受枠概略図



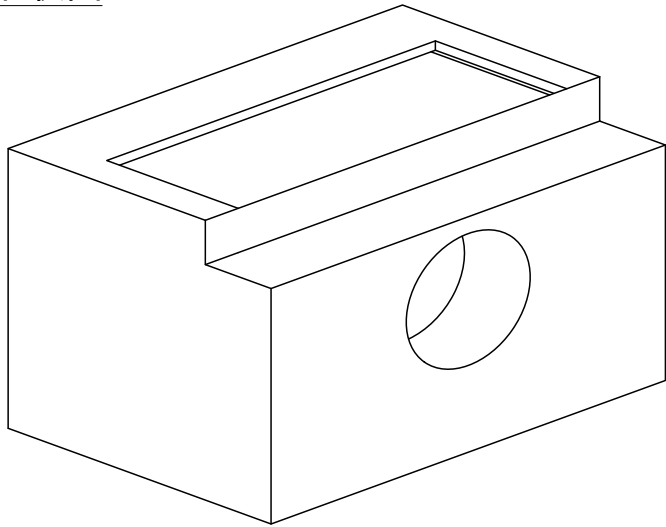
製品名 街渠柵

参考質量

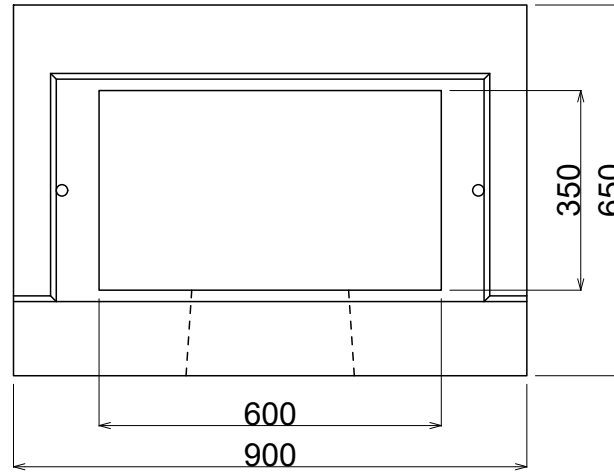
呼び名 III

642 kg

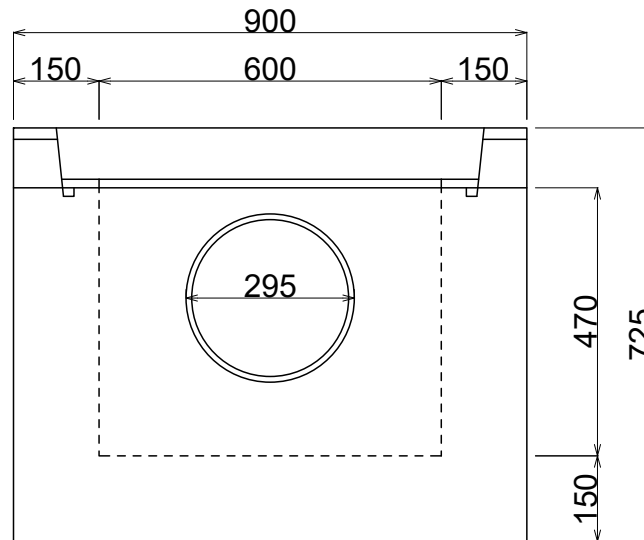
形状図



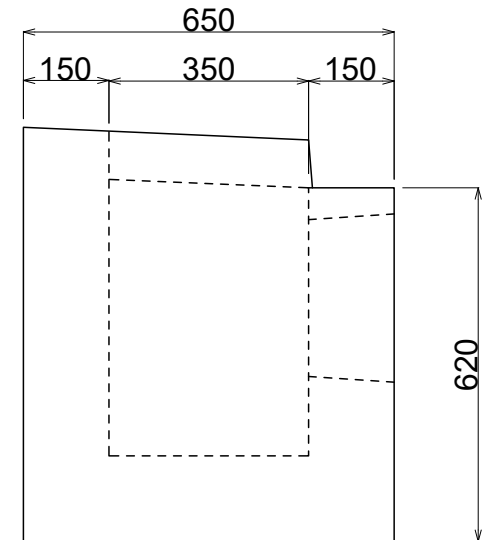
平面図



正面図



側面図



グレーチング・受枠概略図

