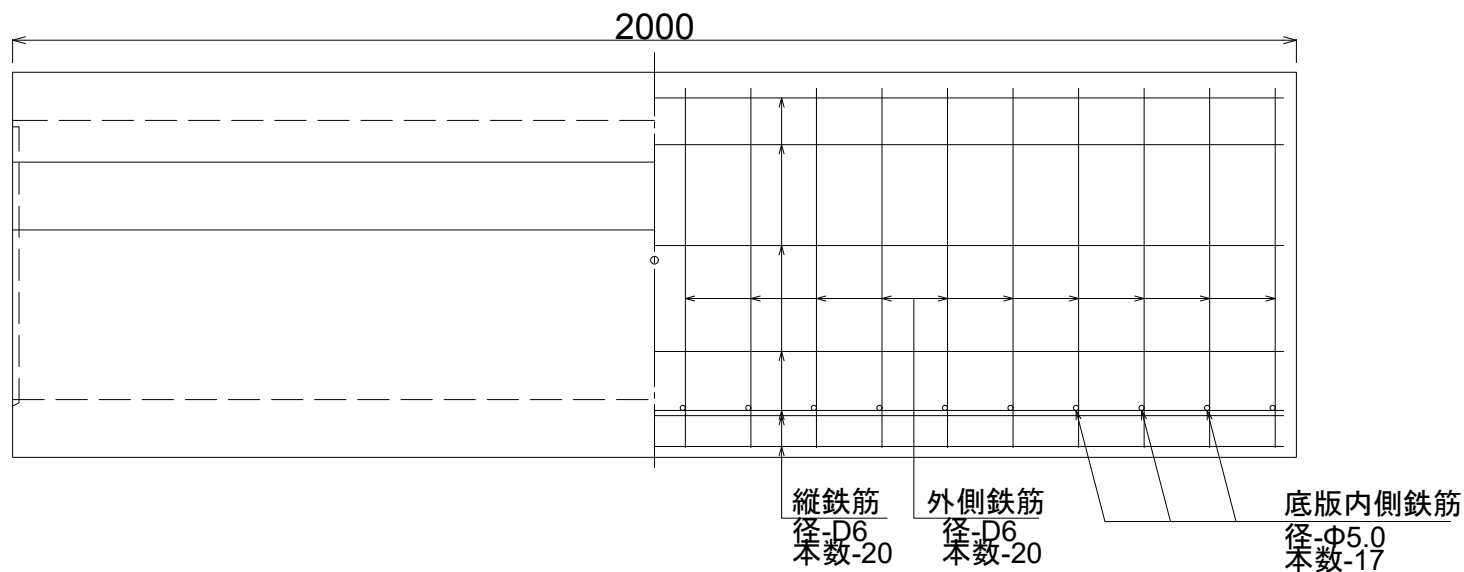
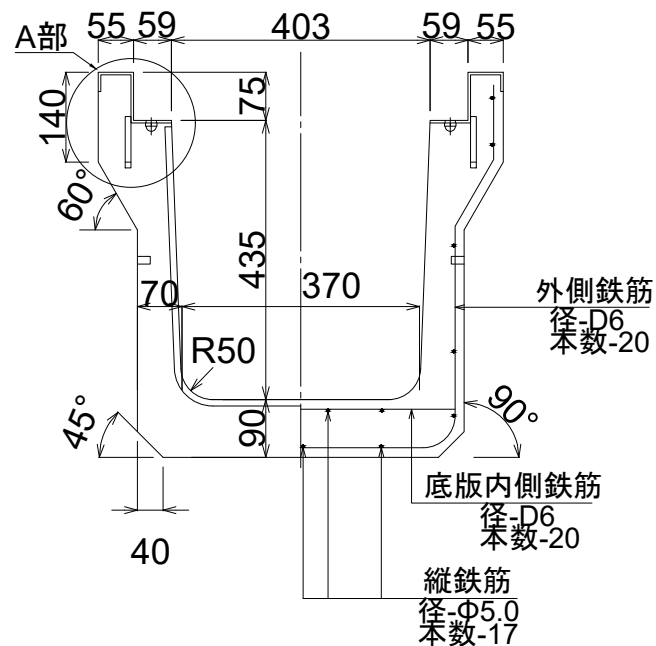


製品名 横断用グレーチング側溝 ボルト固定式

参考質量

呼び名 400A

593 kg



A部詳細

