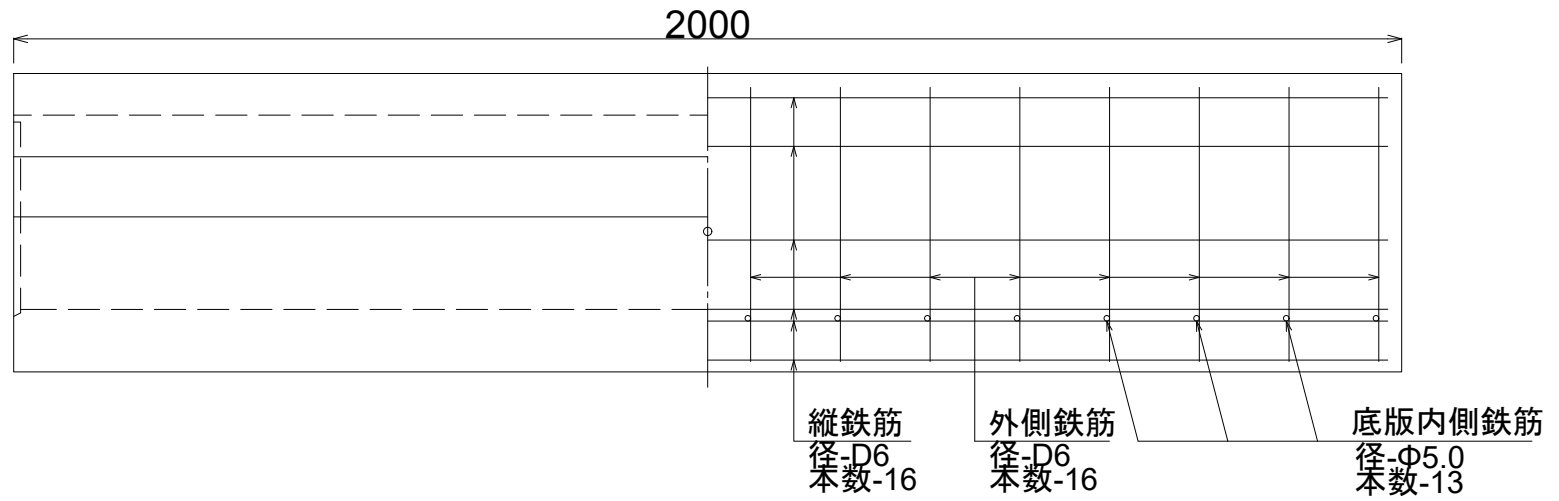
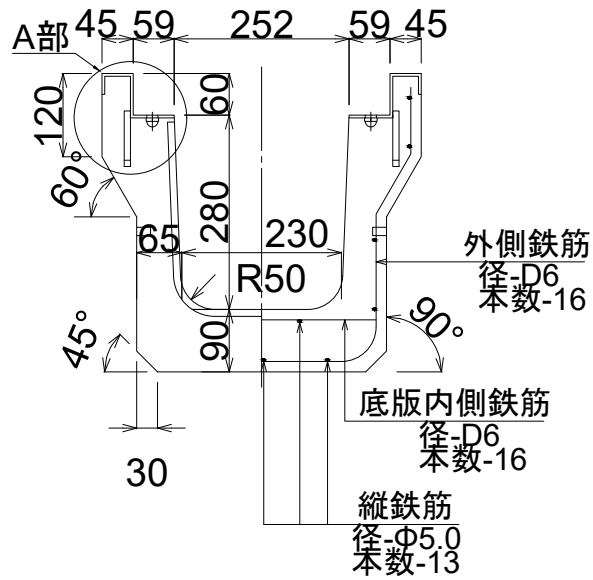


製品名 横断用グレーチング側溝 ボルト固定式

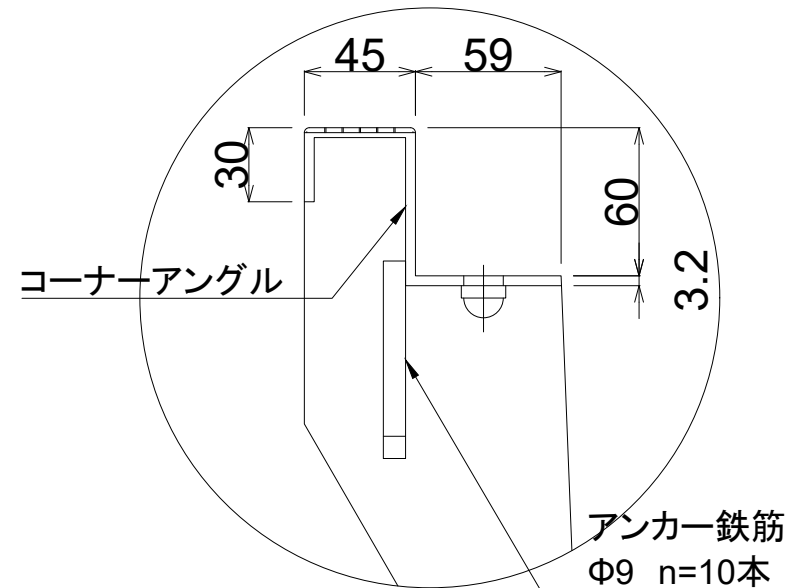
参考質量

呼び名 250

381 kg



A部詳細

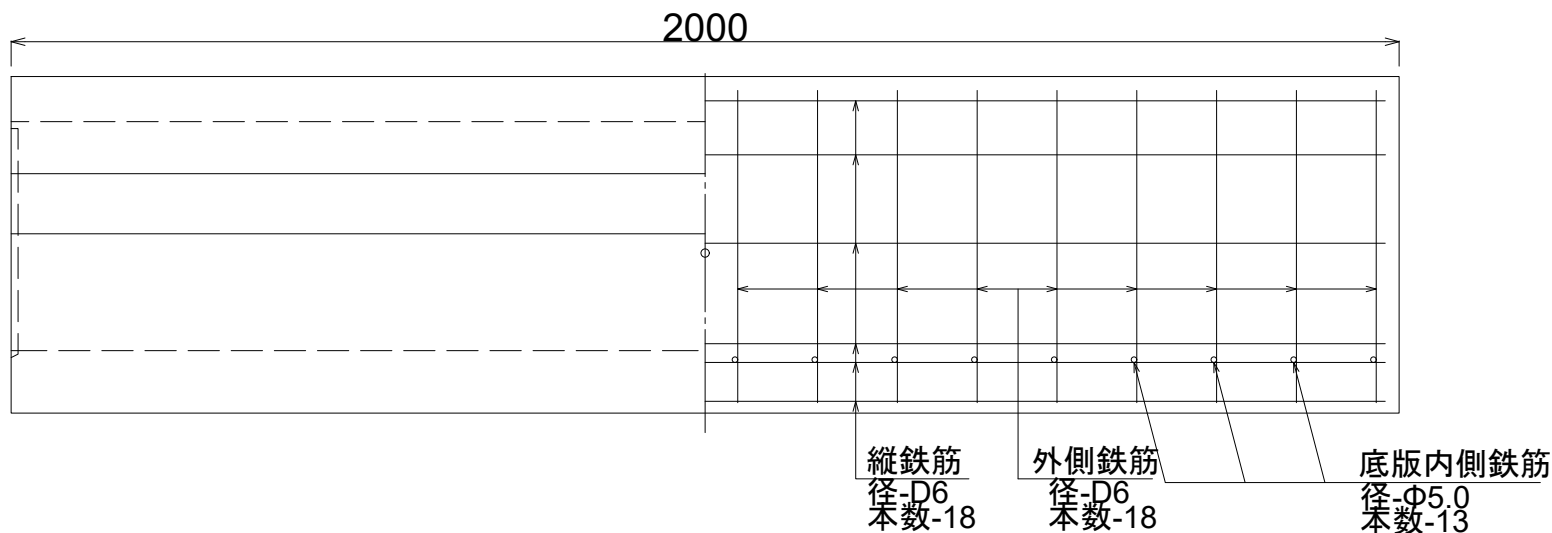
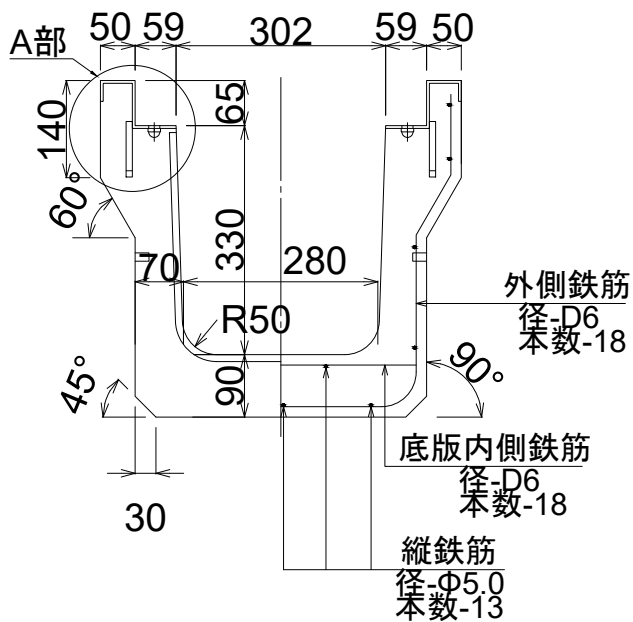


製品名 横断用グレーチング側溝 ボルト固定式

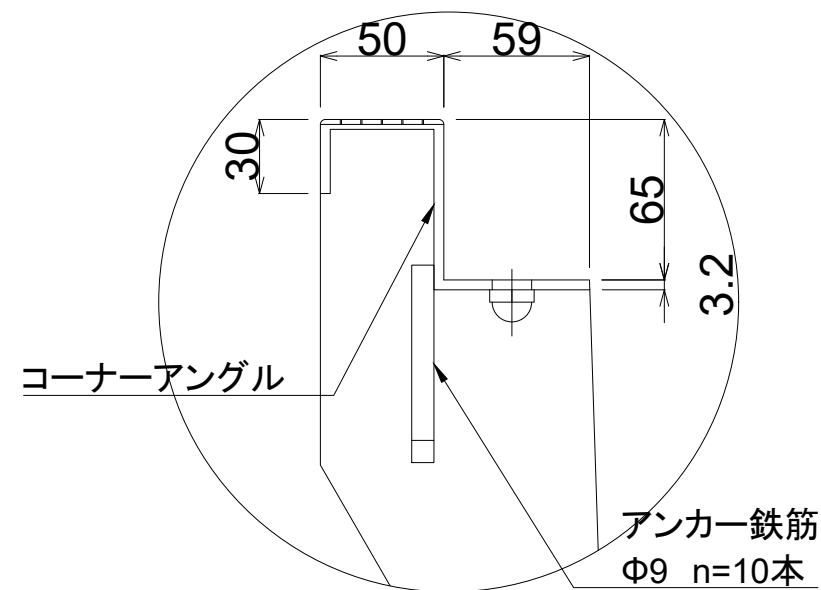
参考質量

呼び名 300A

465 kg



A部詳細

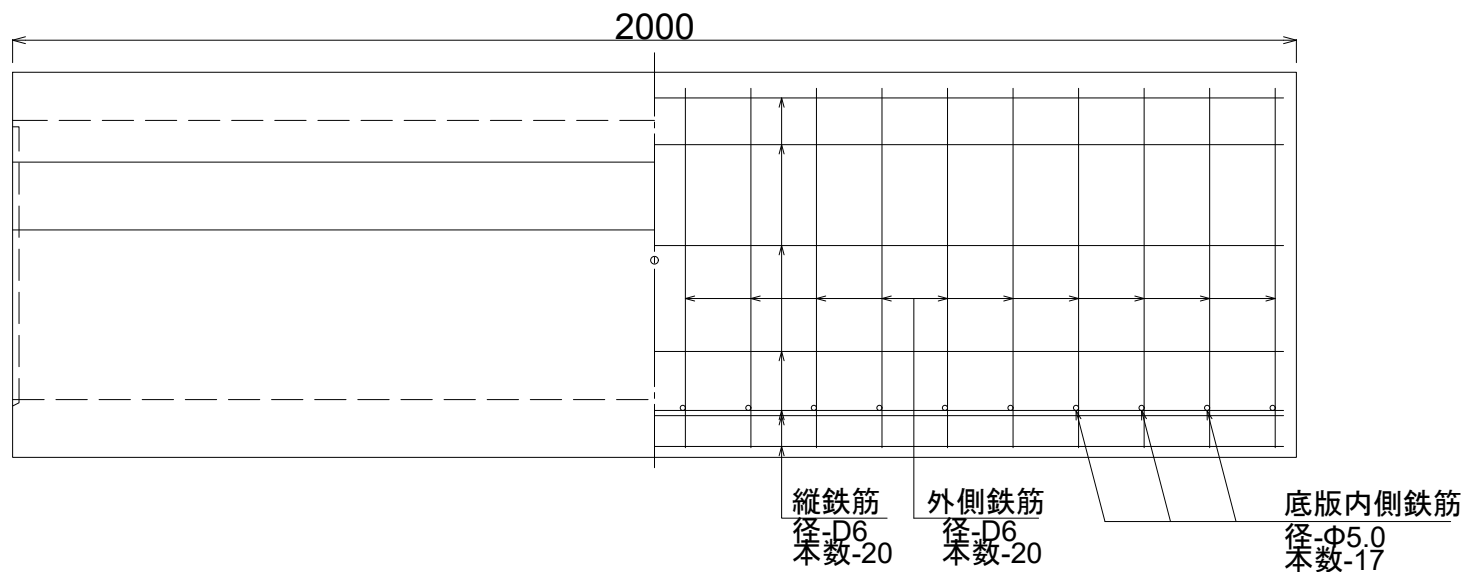
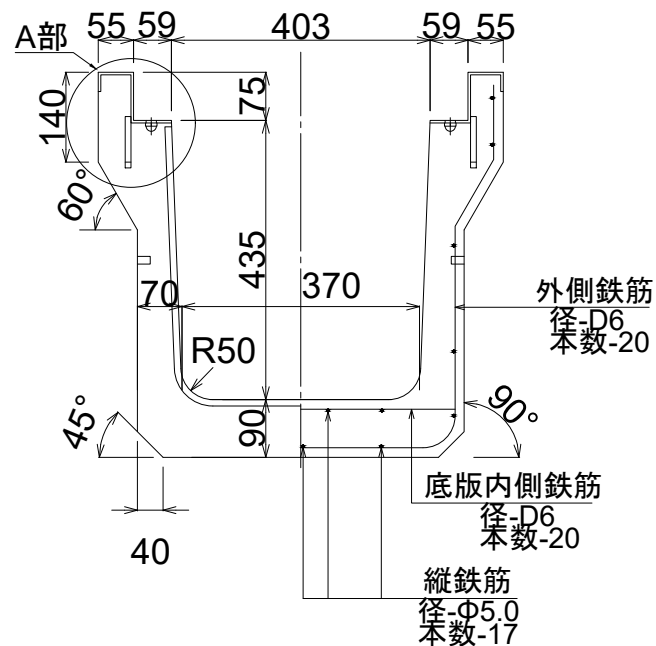


製品名 横断用グレーチング側溝 ボルト固定式

参考質量

呼び名 400A

593 kg



A部詳細

