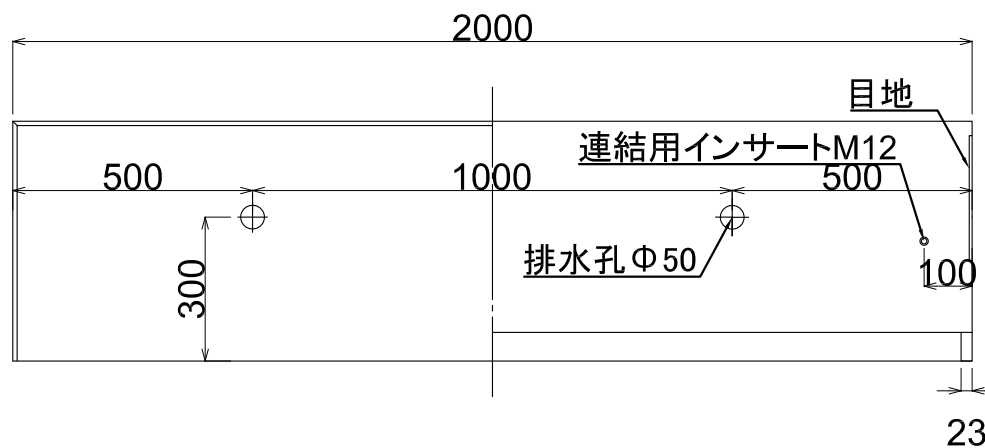
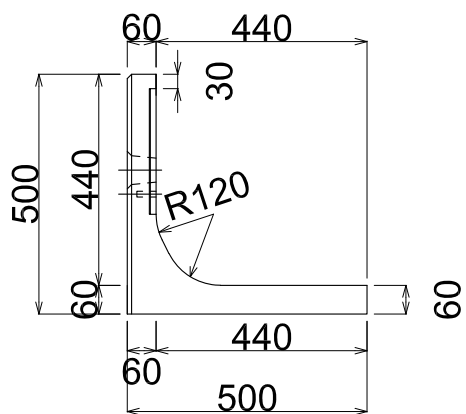


製品名 L型擁壁

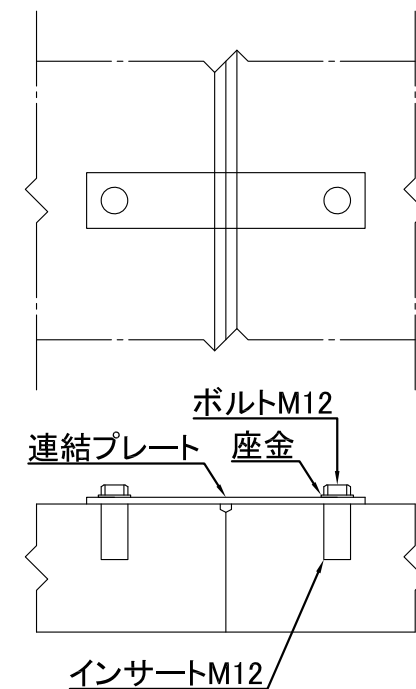
参考質量

呼び名 H=500

298 kg



連結部詳細図

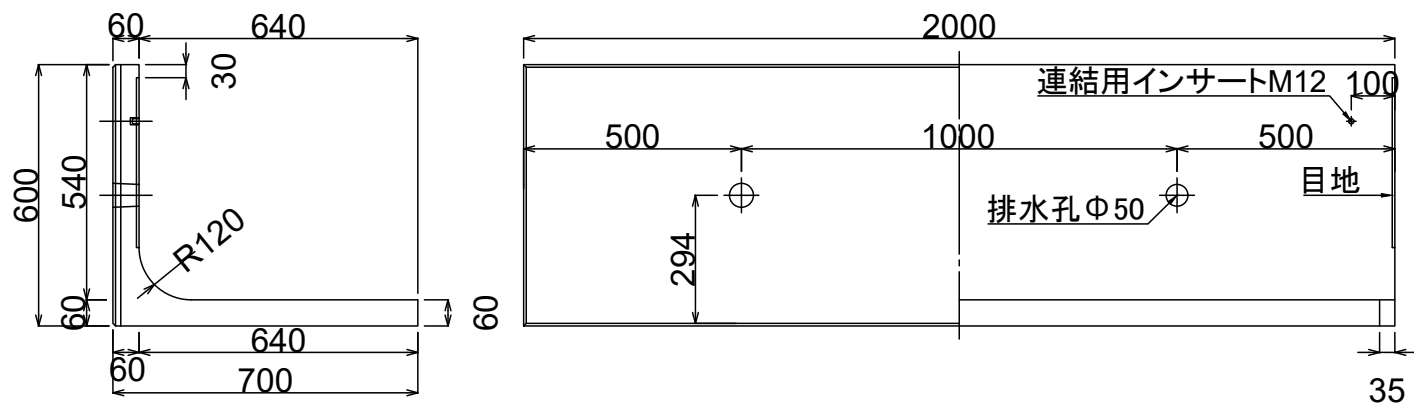


製品名 L型擁壁

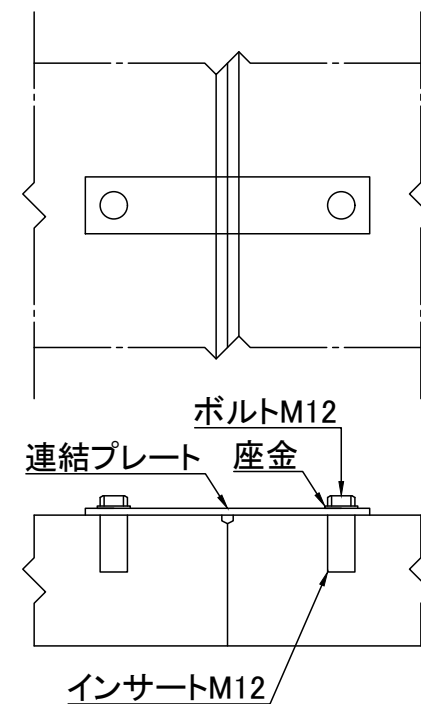
参考質量

呼び名 H=600

375 kg



連結部詳細図

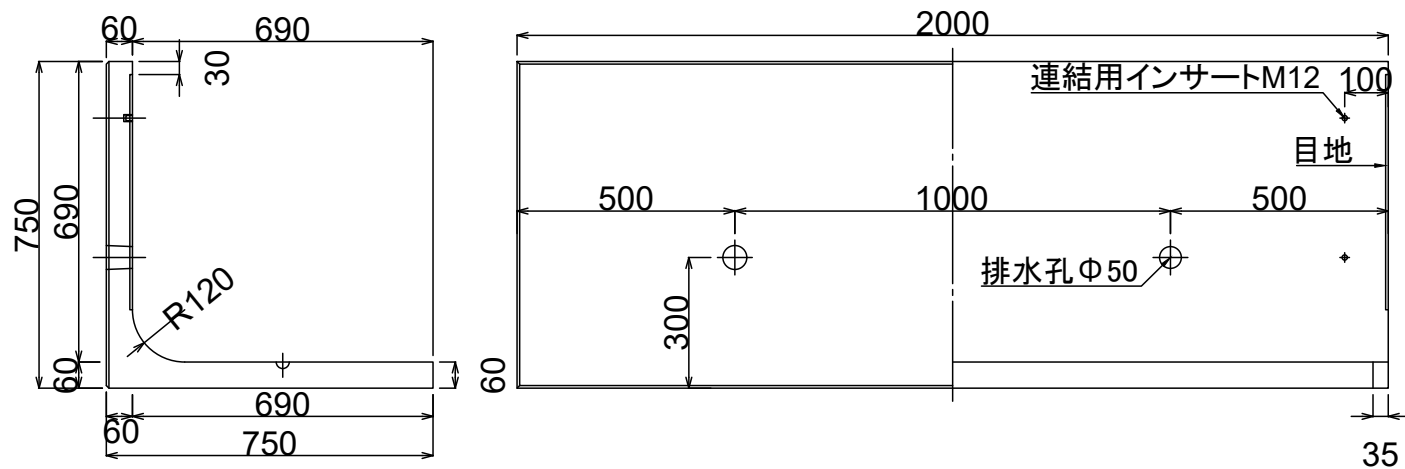


製品名 L型擁壁

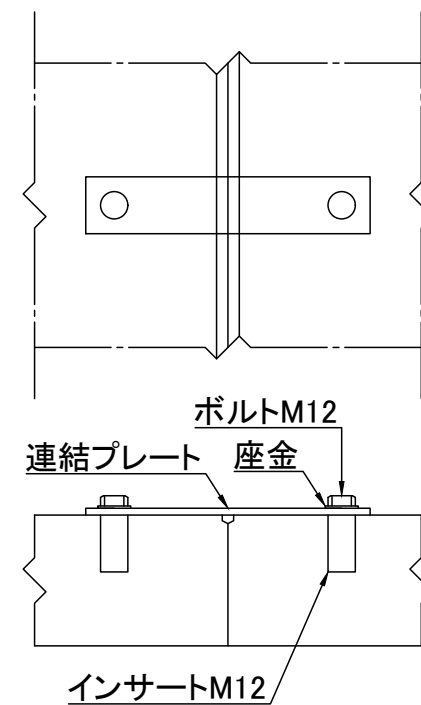
参考質量

呼び名 H=750

428 kg



連結部詳細図

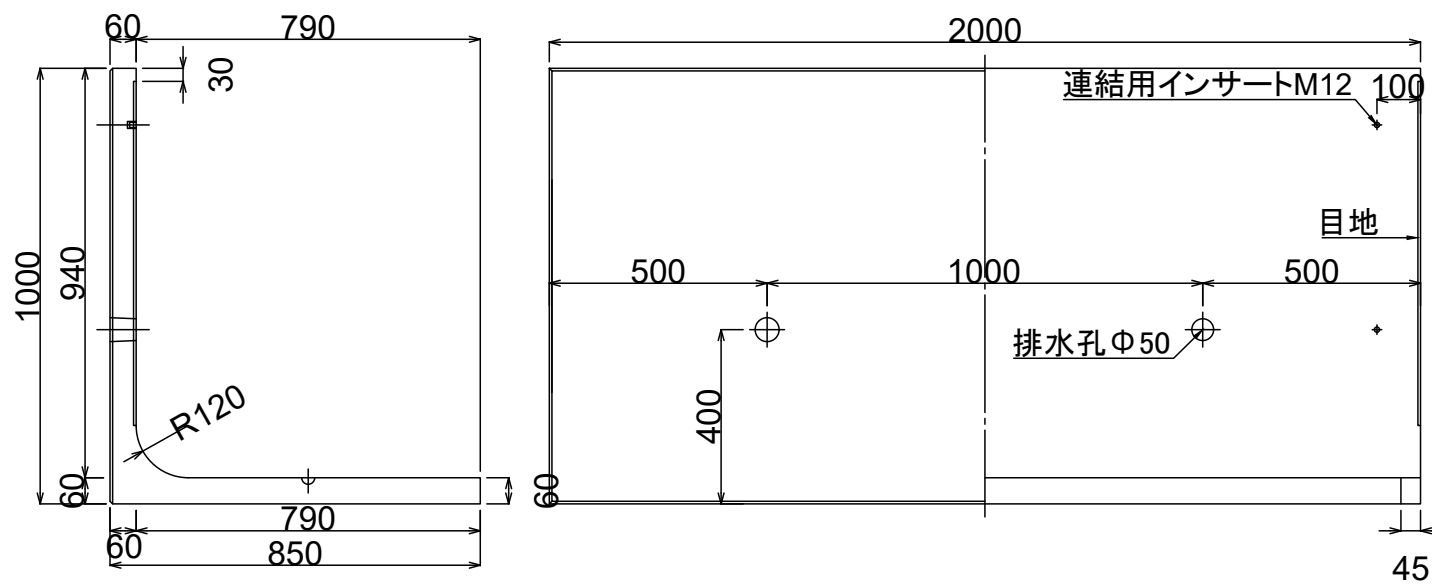


製品名 L型擁壁

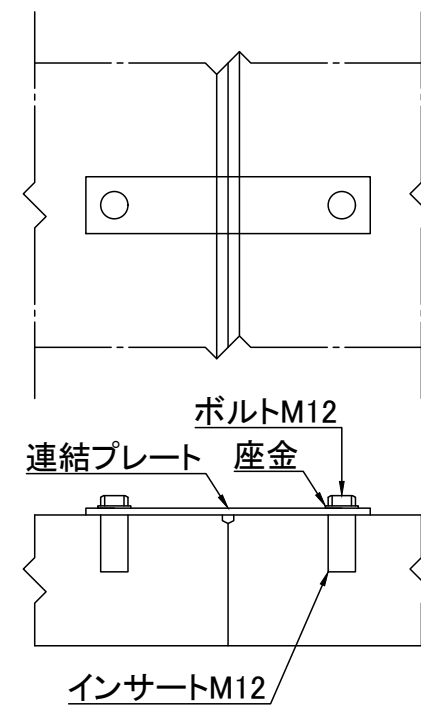
参考質量

呼び名 H=1000

528 kg



連結部詳細図

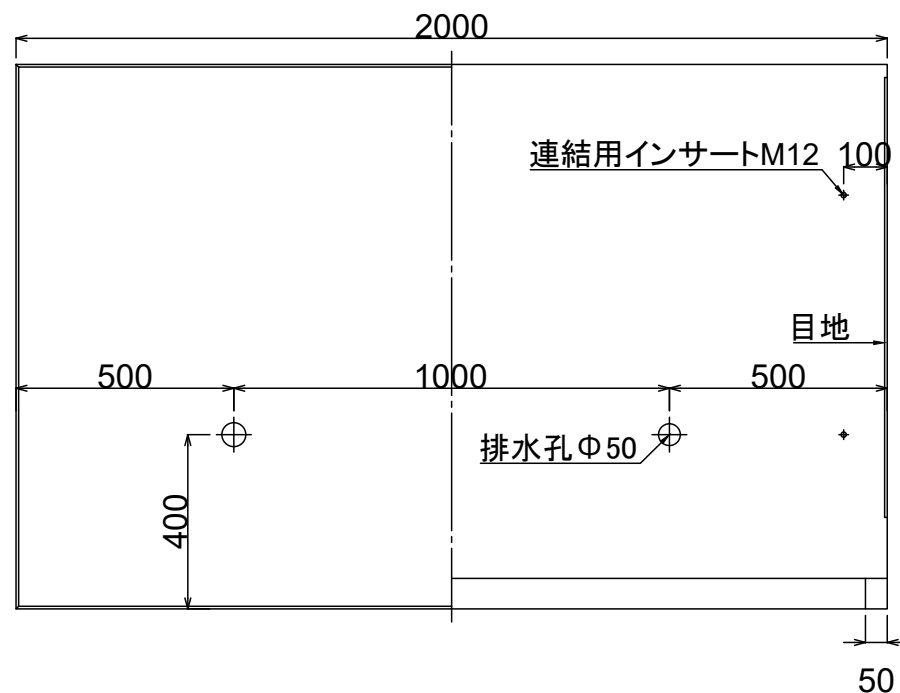
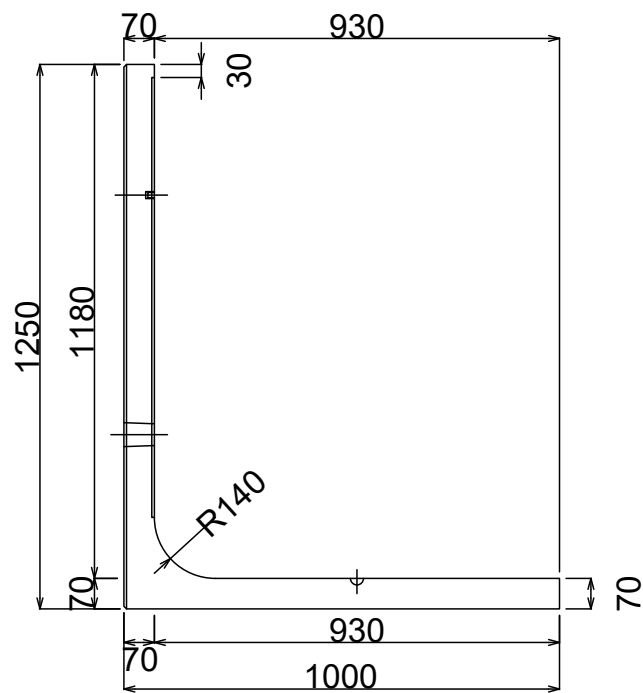


製品名 L型擁壁

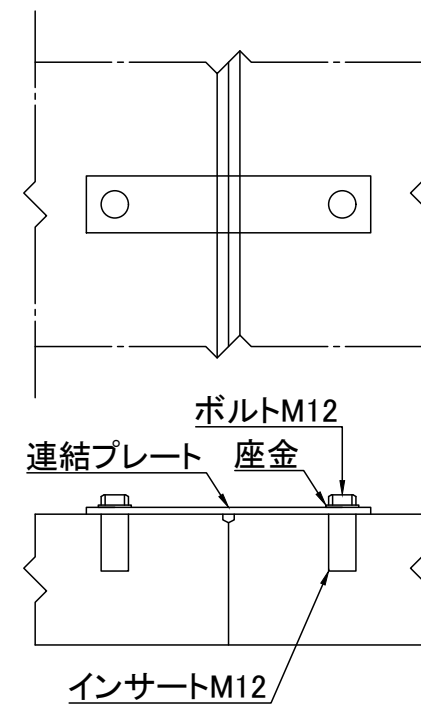
参考質量

呼び名 H=1250

749 kg



連結部詳細図

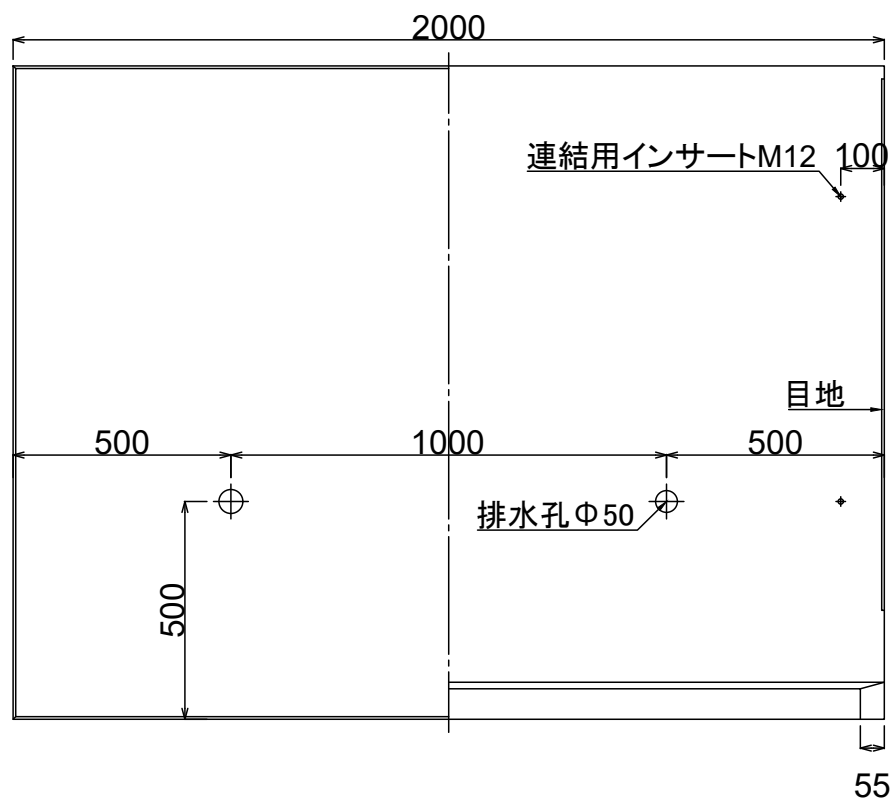
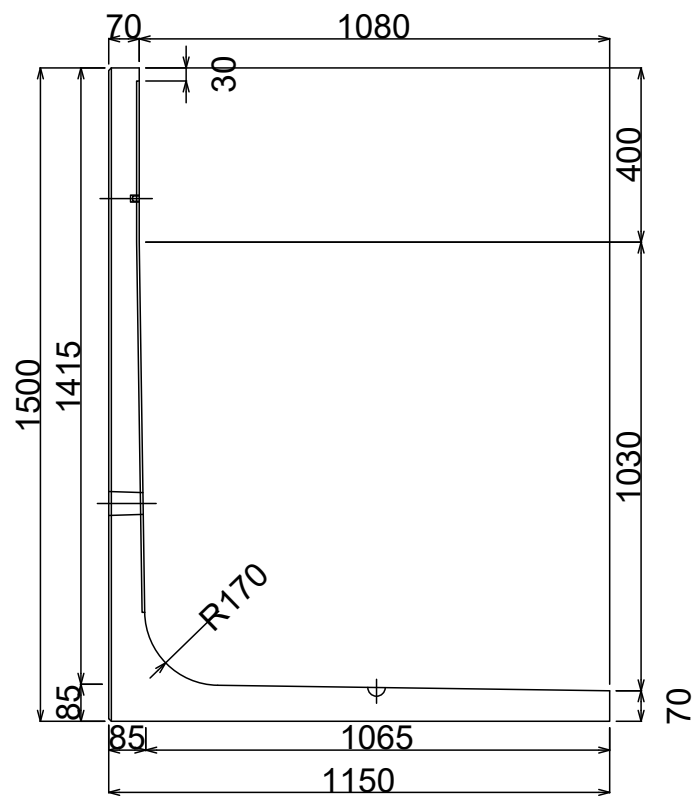


製品名 L型擁壁

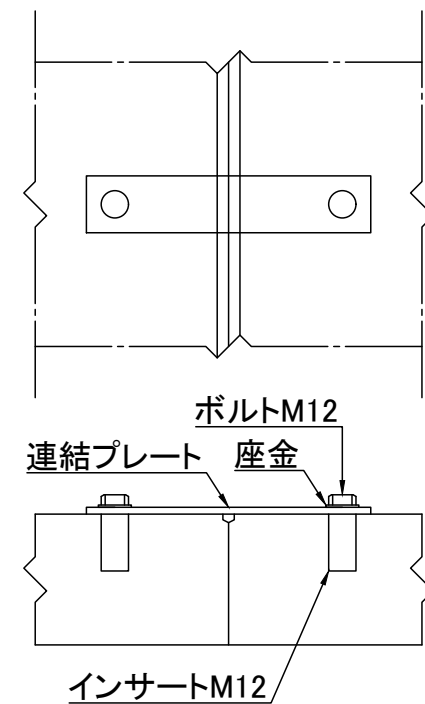
参考質量

呼び名 H=1500

967 kg



連結部詳細図

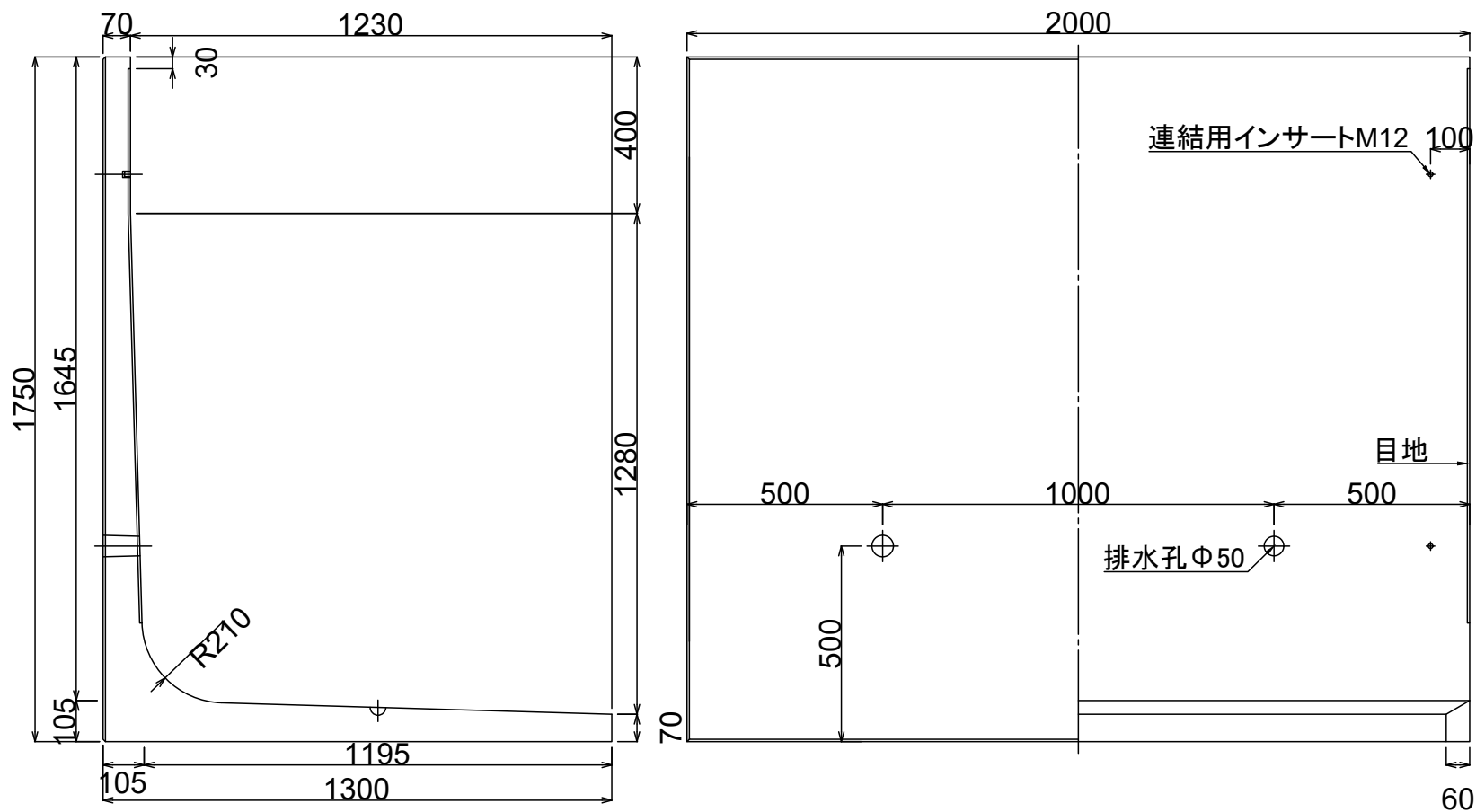


製品名 L型擁壁

参考質量

呼び名 H=1750

1,250 kg



連結部詳細図

