

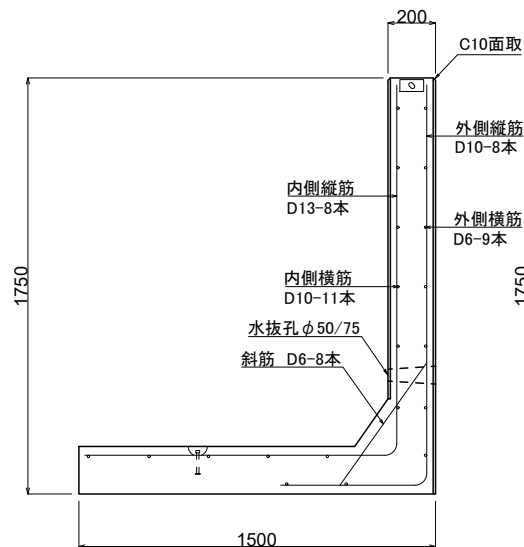
製品名 L型ウォール

参考質量

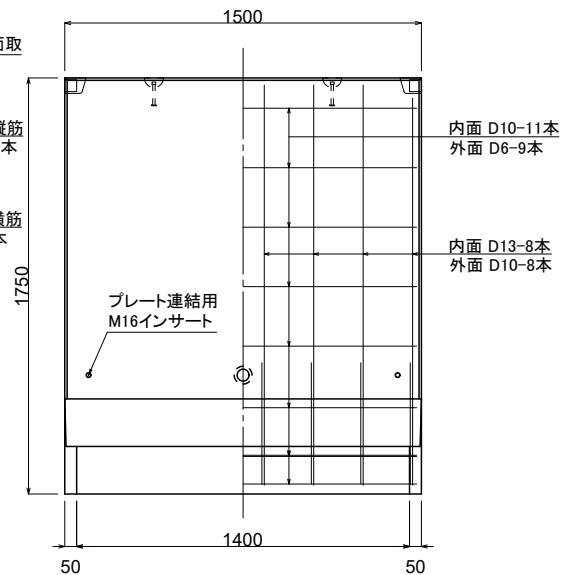
呼び名 H-1750

2,214 kg

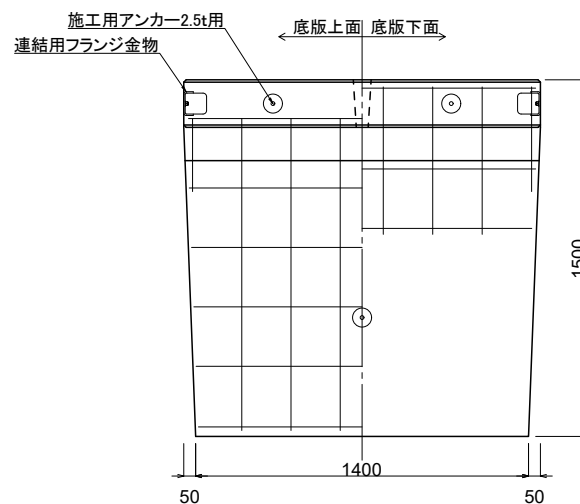
側面図



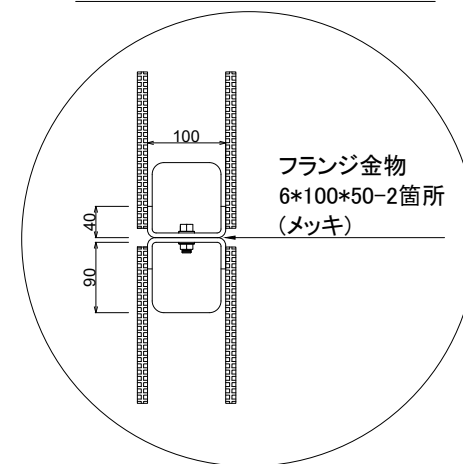
正面図



上面図



フランジ連結部詳細



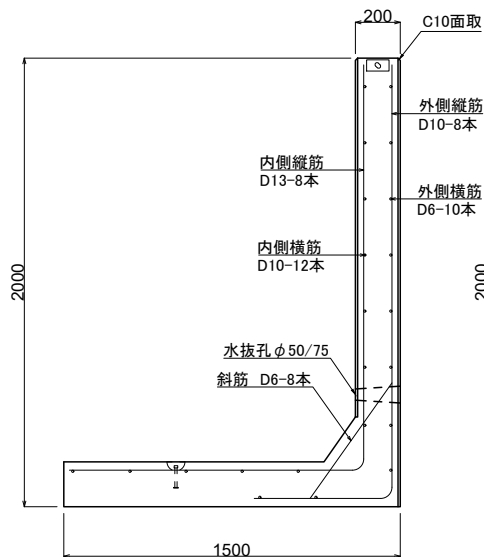
製品名 L型ウォール

参考質量

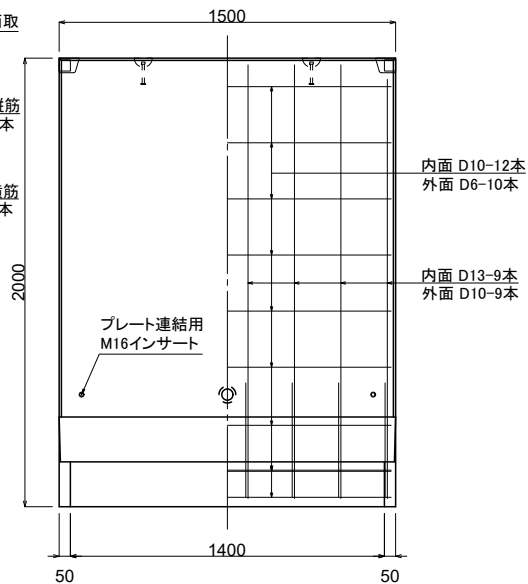
呼び名 H-2000

2,394 kg

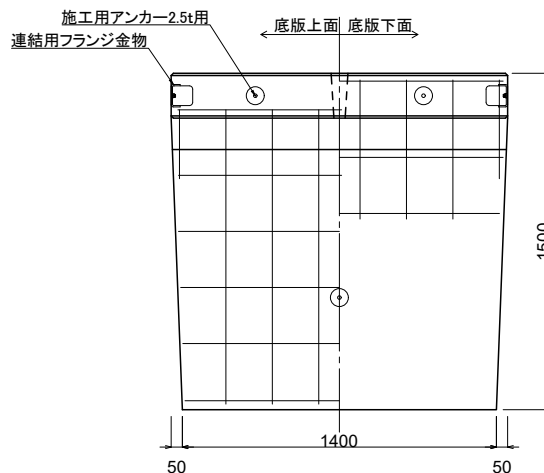
側面図



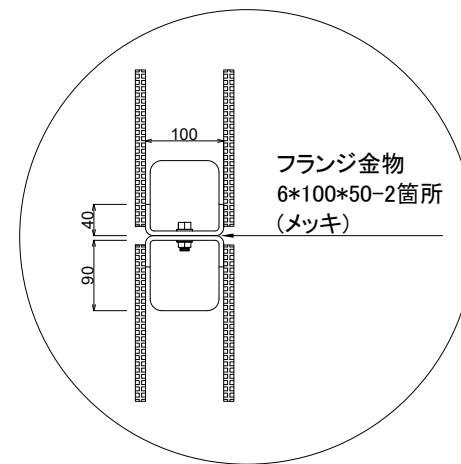
正面図



上面図



フランジ連結部詳細



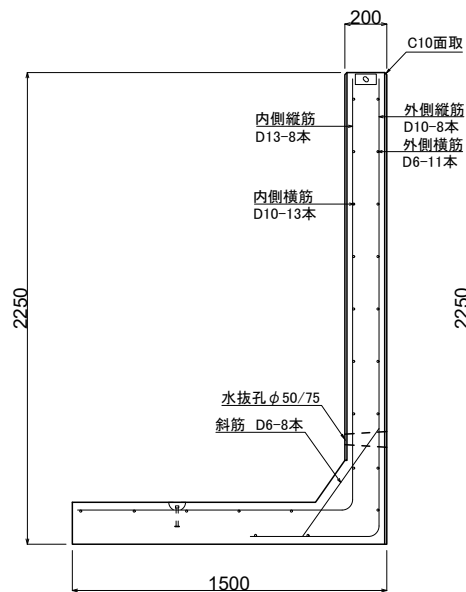
製品名 L型ウォール

参考質量

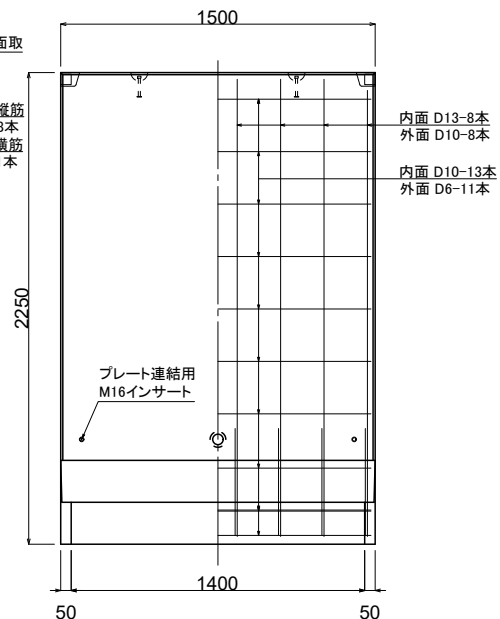
呼び名 H-2250

2,574 kg

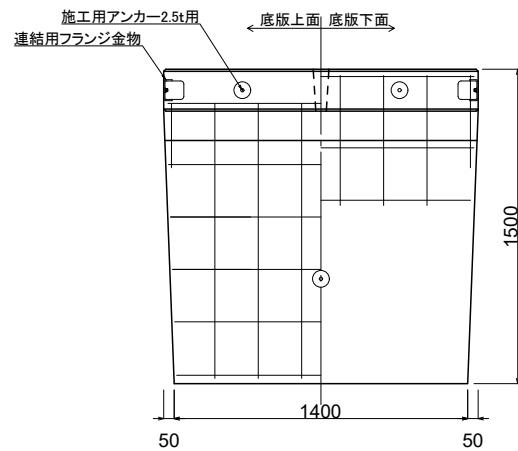
側面図



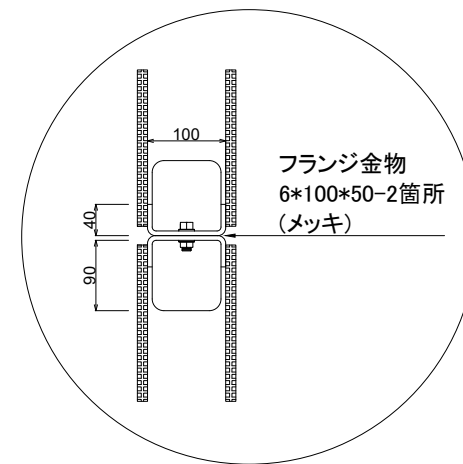
正面図



上面図



フランジ連結部詳細



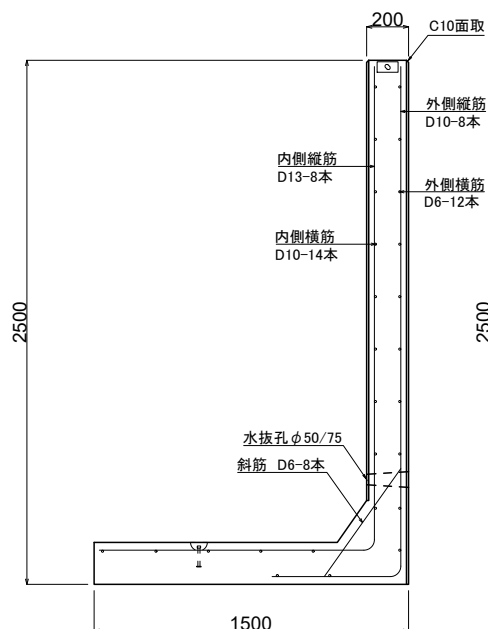
製品名 L型ウォール

参考質量

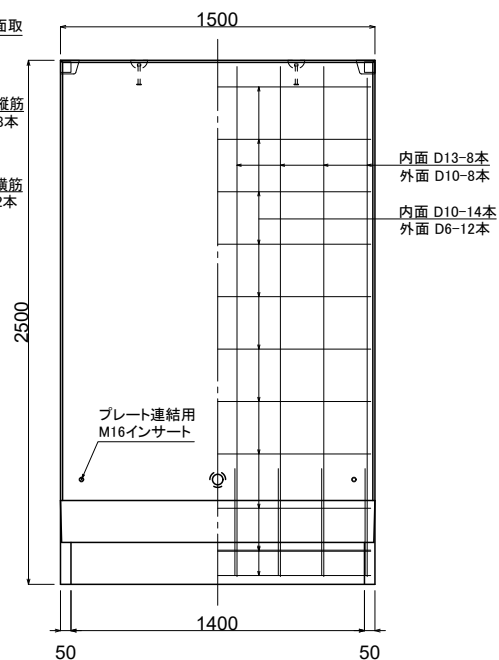
呼び名 H-2500

2,754 kg

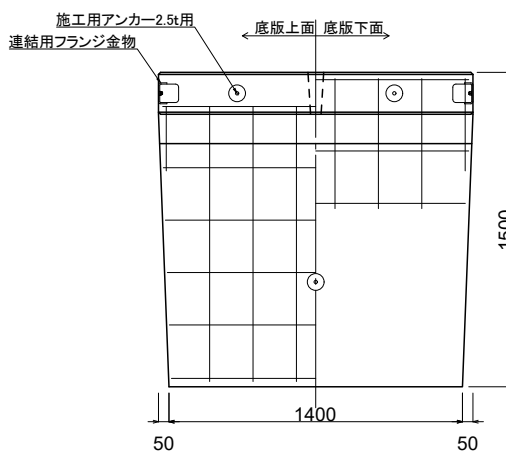
側面図



正面図



上面図



フランジ連結部詳細

