

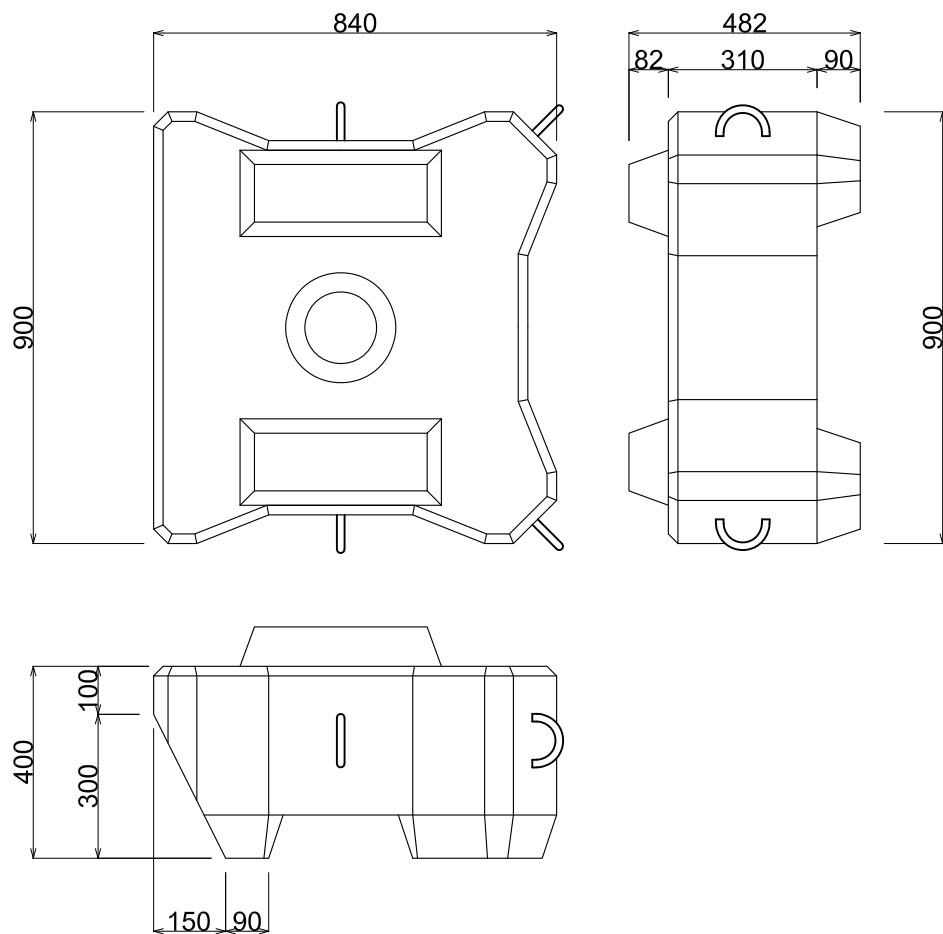
製品名 ブレストンGT

参考質量

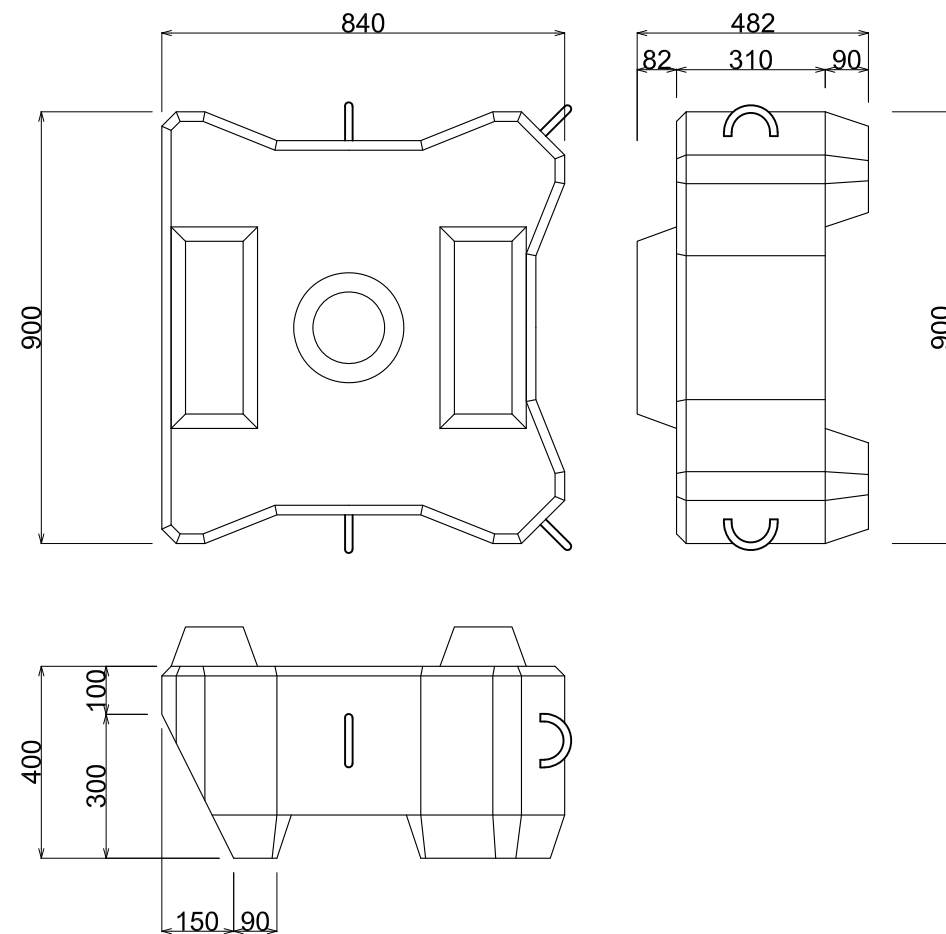
呼び名 R型/P型 0.5t

410 kg

R型



P型



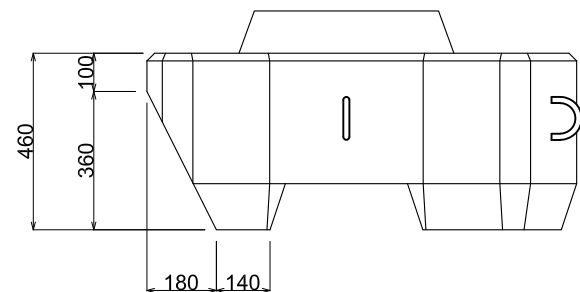
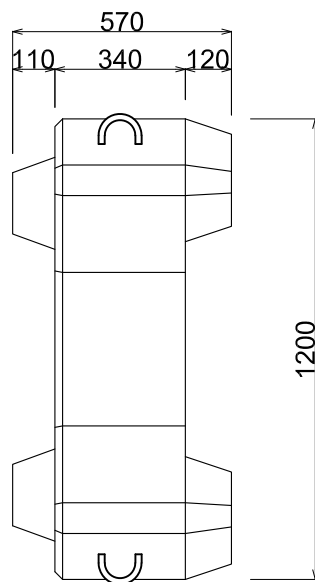
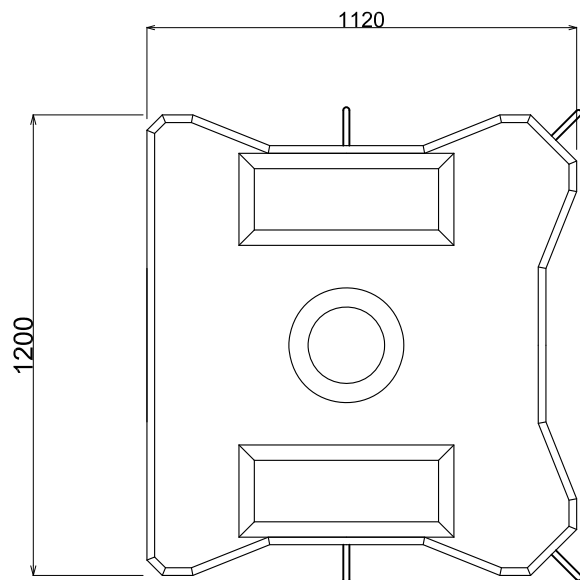
製品名 ブレストンGT

参考質量

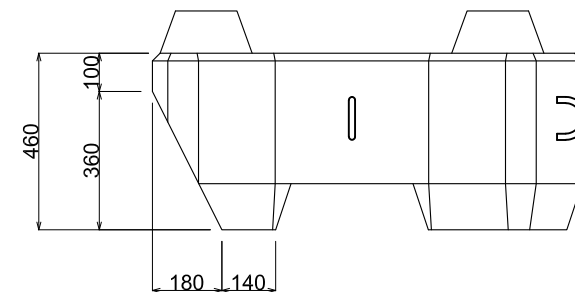
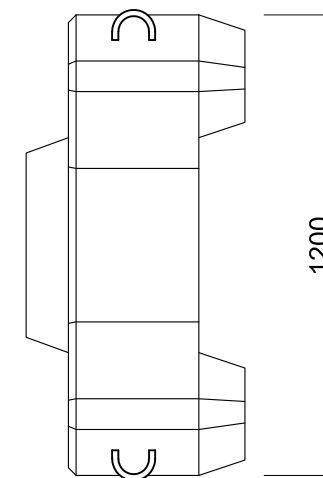
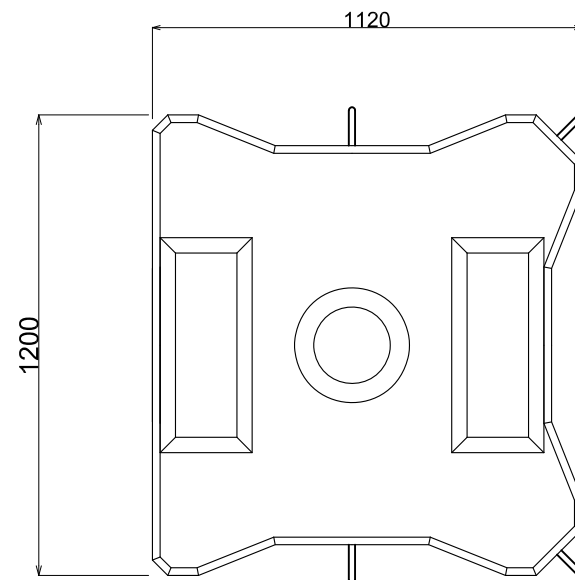
呼び名 R型/P型 1.0t

980 kg

R型



P型



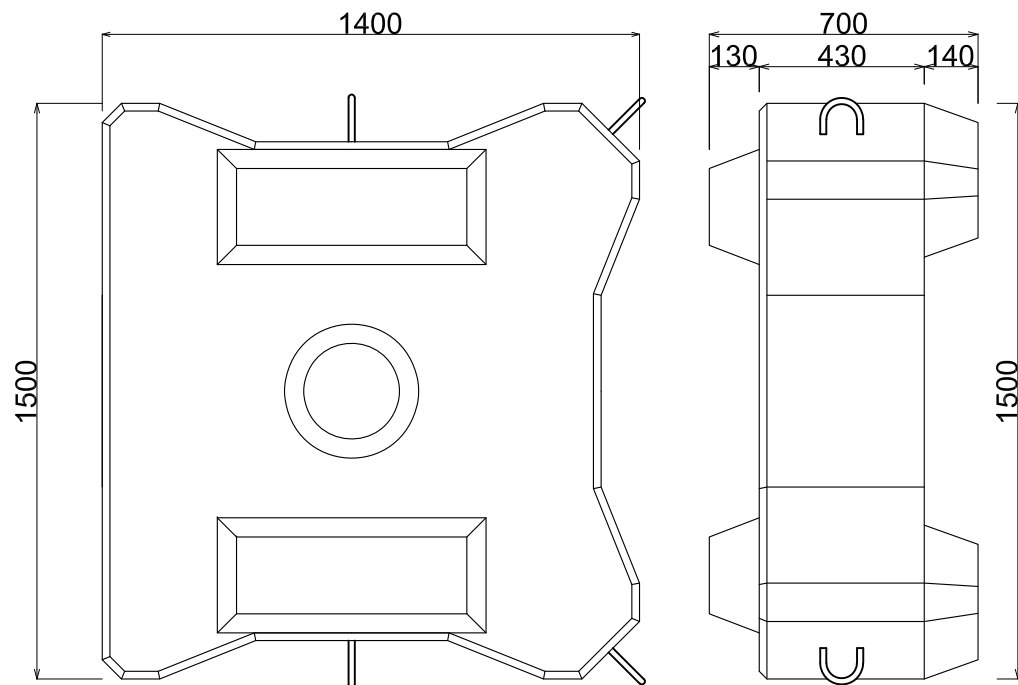
製品名 ブレストンGT

参考質量

呼び名 R型/P型 2.0t

1900 kg

R型



P型

