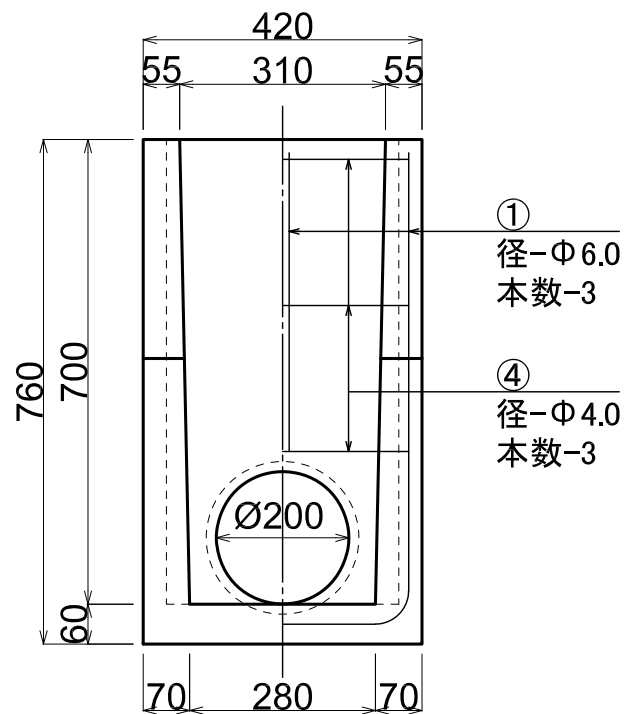
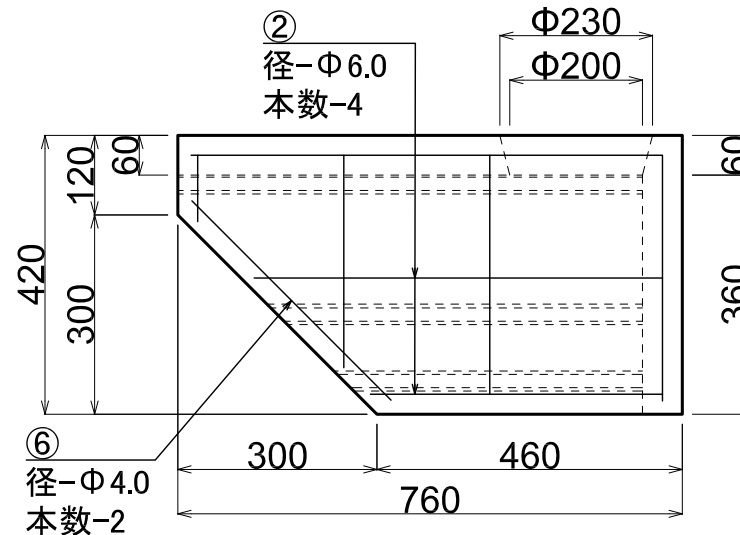
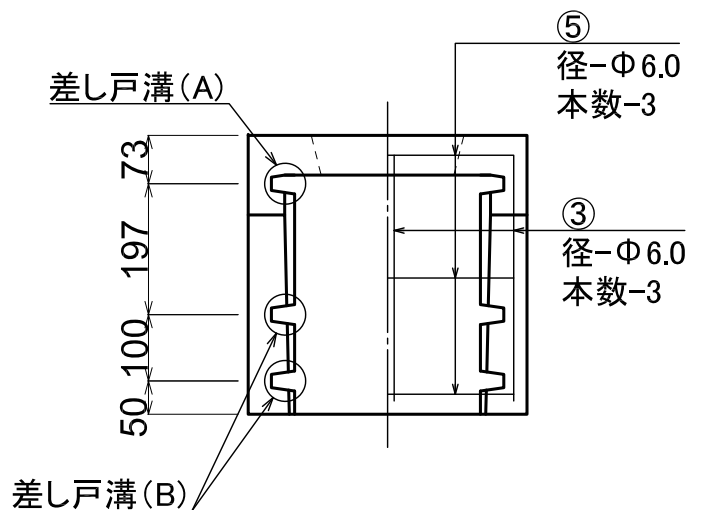


製品名 田区排水樋管

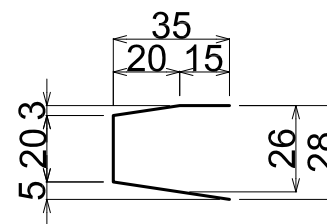
参考質量

呼び名 700A

130 kg



差し戸溝(A)詳細 S=1/5



差し戸溝(B)詳細 S=1/5

