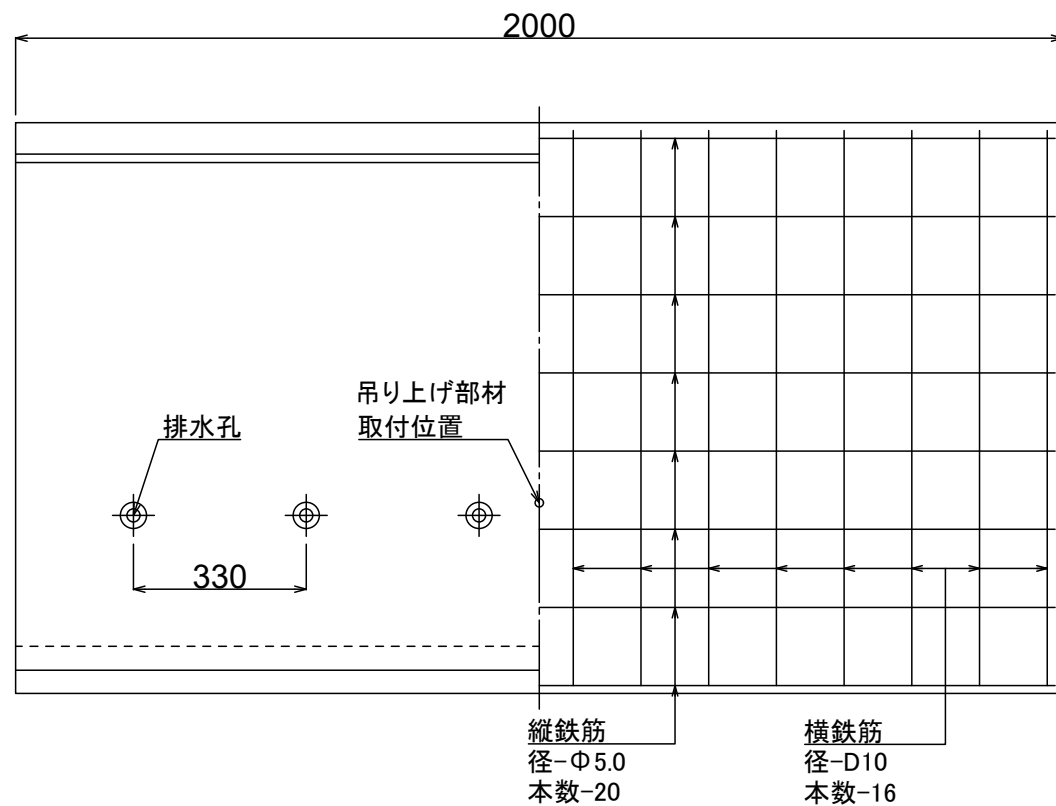
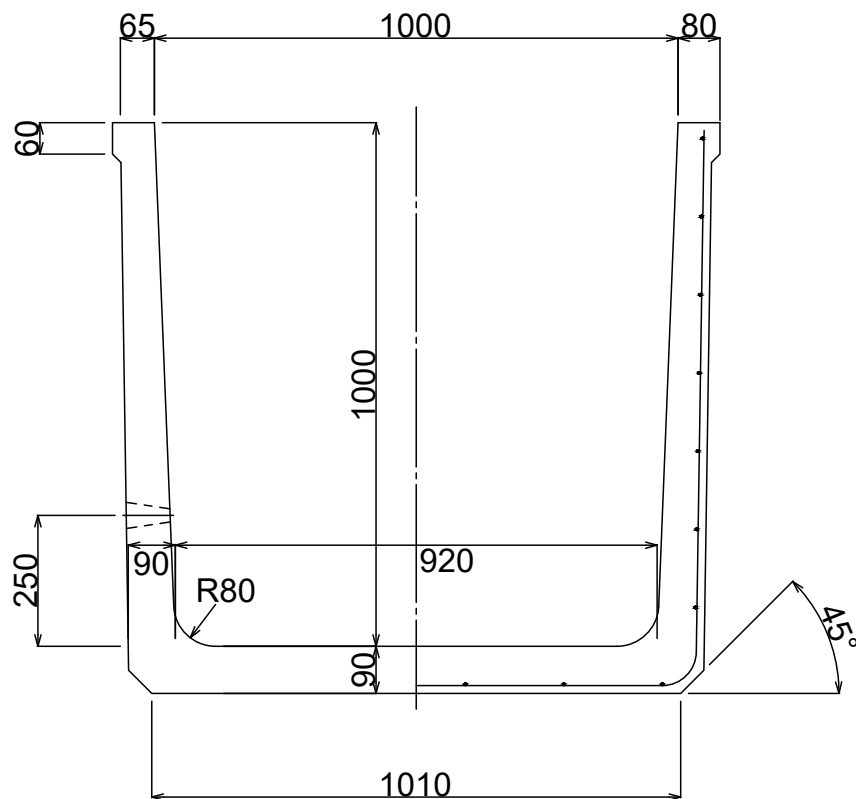


製品名 排水フリューム

参考質量

呼び名 1000×1000

1,232 kg



縦鉄筋
径-Φ5.0
本数-20

横鉄筋
径-D10
本数-16

排水孔詳細図

