

製品名 ベンチフリューム

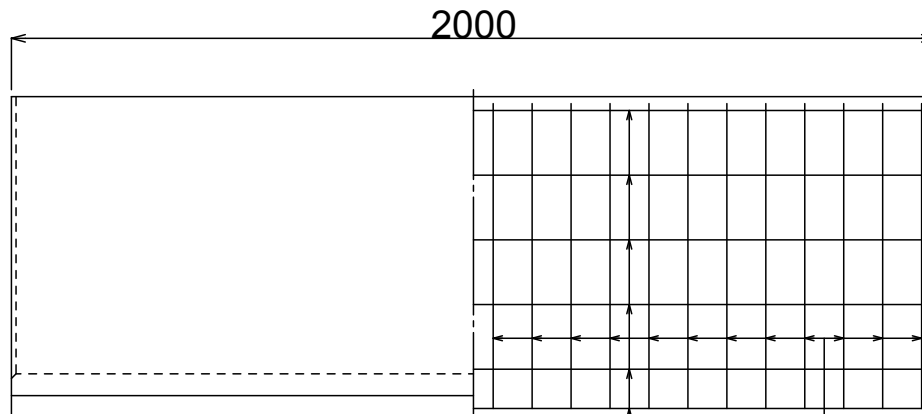
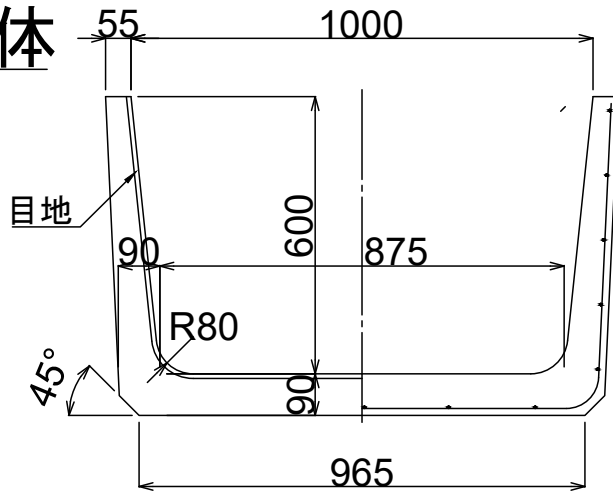
参考質量

呼び名 1000

本体 870 kg

ふた 263 kg

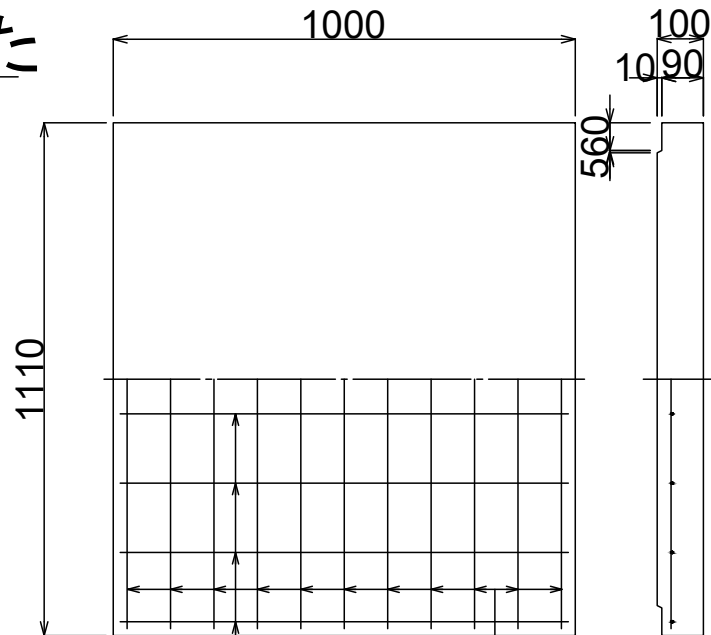
本体



縦鉄筋  
径-Φ5.0  
本数-15

横鉄筋  
径-Φ6.0  
本数-24

ふた



縦鉄筋  
径-Φ6.0  
本数-8

横鉄筋  
径-D10  
本数-11