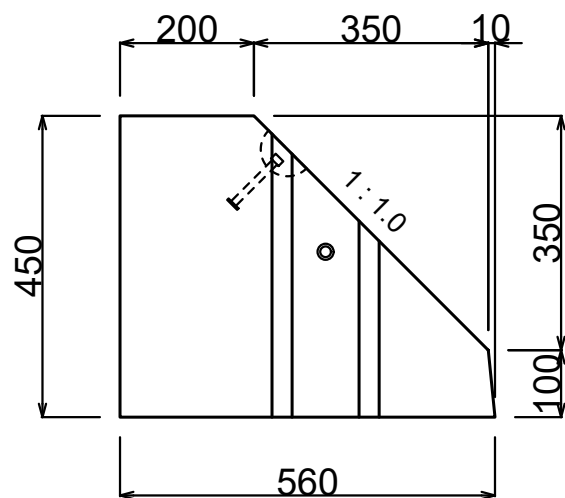


製品名 ブロック積み用基礎

参考質量

呼び名 200/560×450×2000 1割勾配用

871 kg



施工用アンカー2.5t用

