

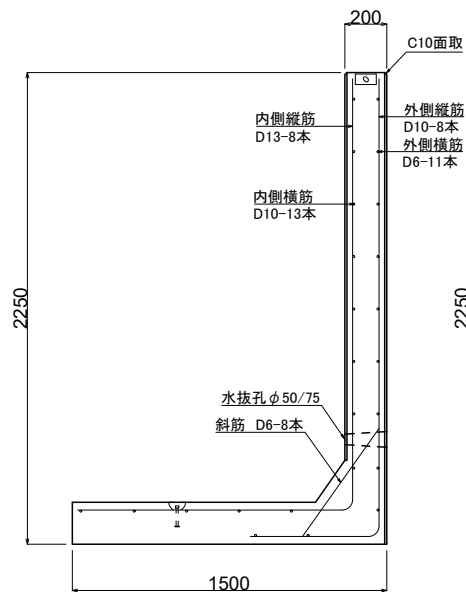
製品名 L型ウォール

参考質量

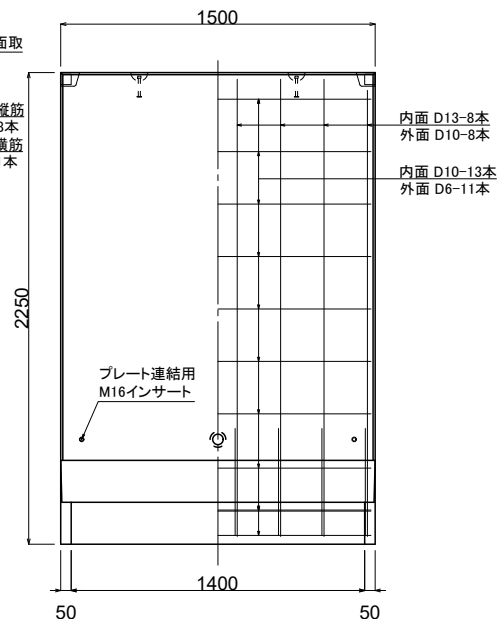
呼び名 H-2250

2,574 kg

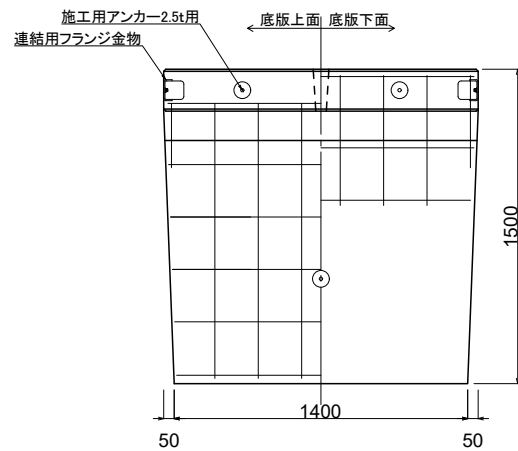
側面図



正面図



上面図



フランジ連結部詳細

