

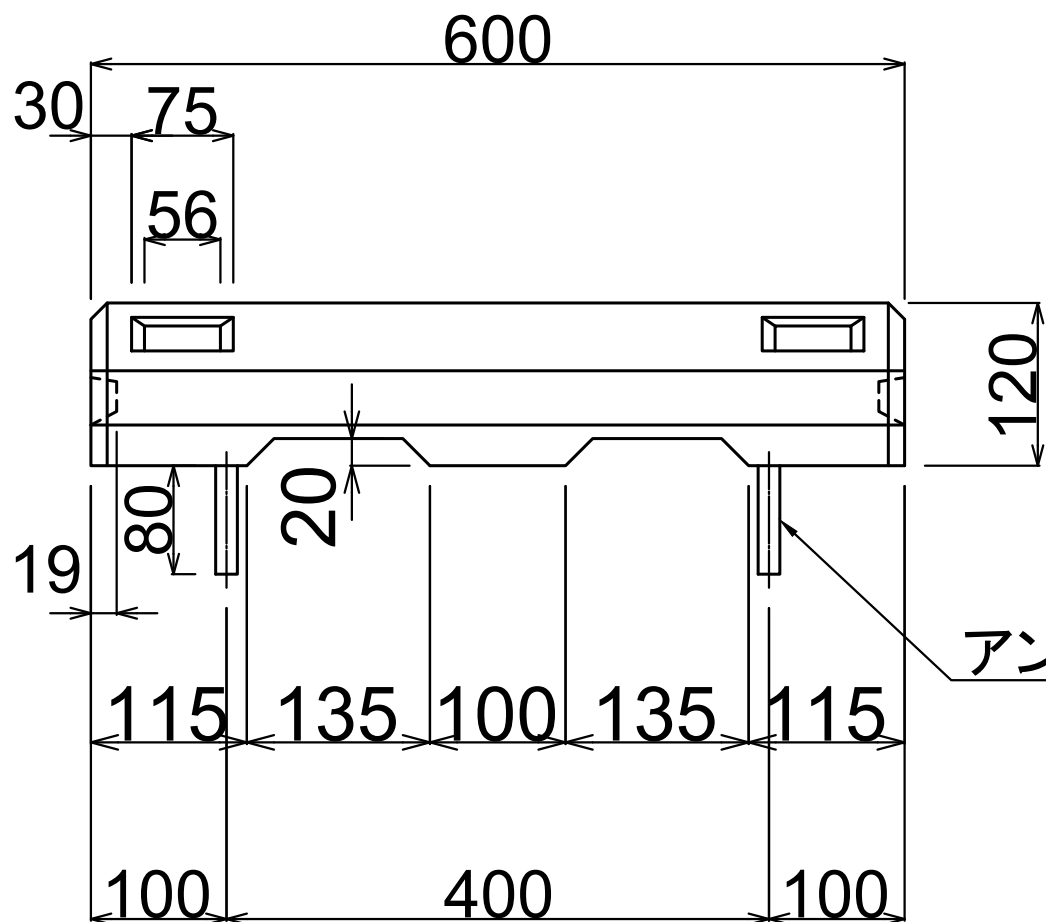
製品名 車止めブロック

参考質量

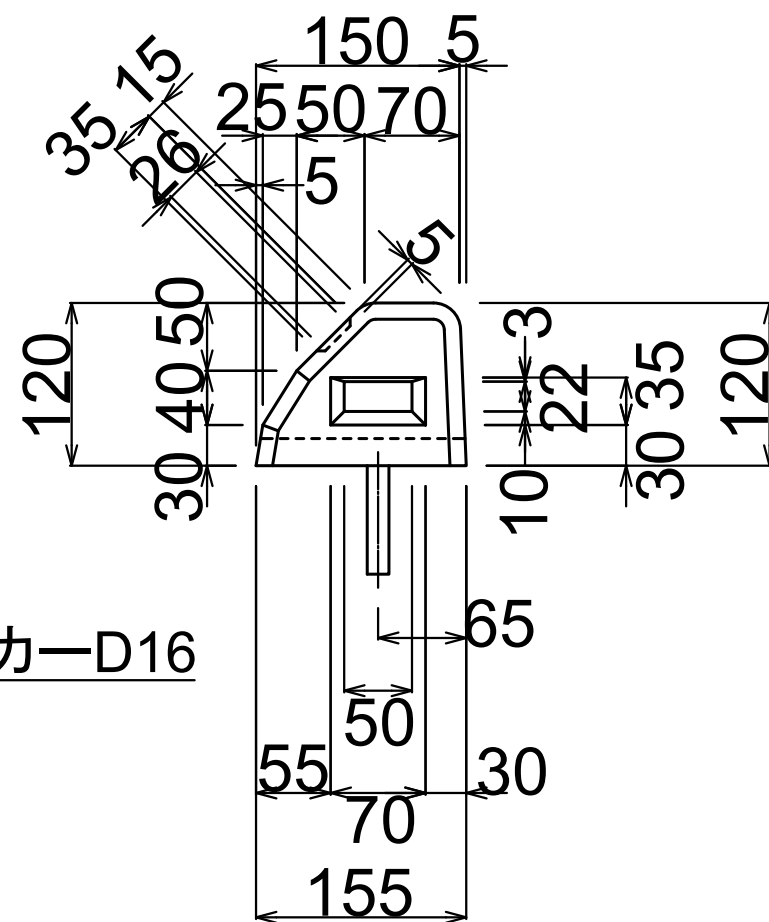
呼び名 水抜タイプ

19 kg

平面図



断面図



アンカー-D16