

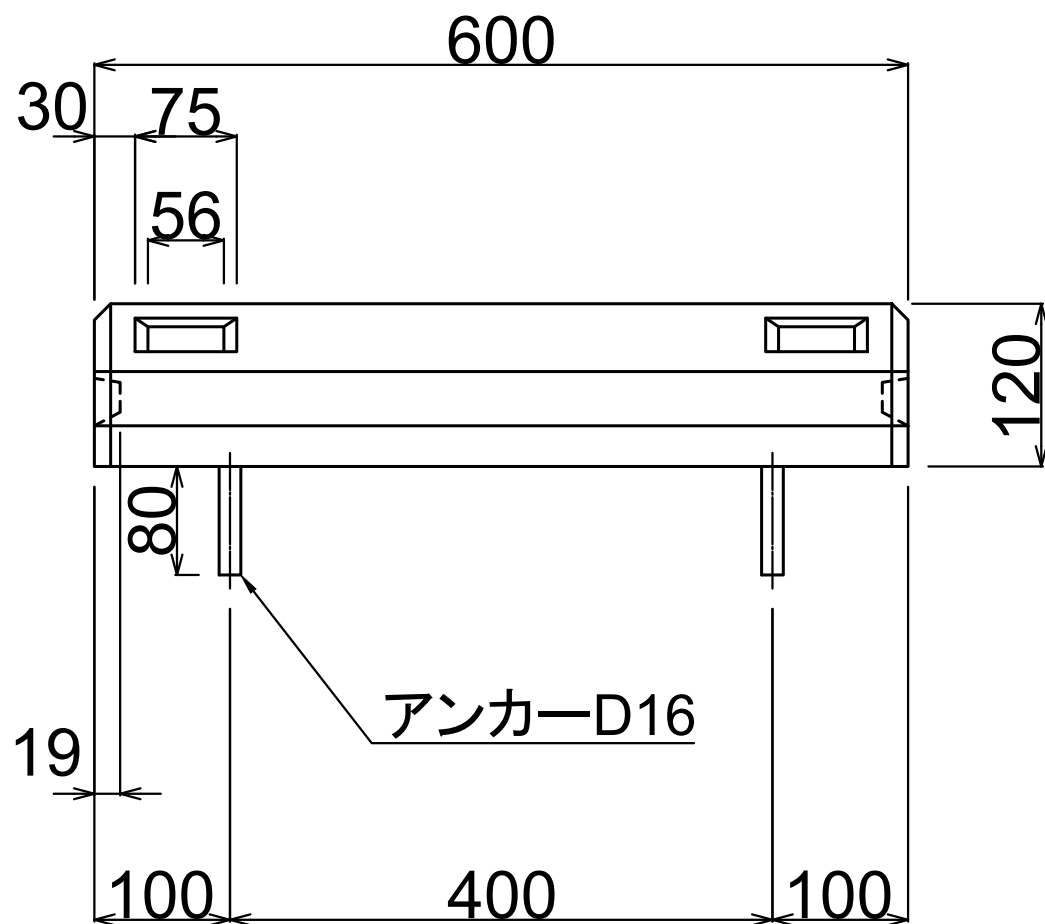
製品名 車止めブロック

参考質量

呼び名 ー

21 kg

平面図



断面図

